

Für den Fachhandwerker
Installations- und Wartungsanleitung



ecoVIT exclusiv

Gas-Heizkessel mit Brennwerttechnik

Inhaltsverzeichnis

1	Hinweise zur Dokumentation	3	6	Heizgerät in Betrieb nehmen	27
1.1	Mitgeltende Unterlagen beachten.....	3	6.1	Servicecode eingeben	27
1.2	Unterlagen aufbewahren.....	3	6.2	Inbetriebnahme-Checkliste	27
1.3	Verwendete Symbole	3	6.3	Funktionsmenü (für Wartungs- und Servicearbeiten)	28
1.4	Gültigkeit der Anleitung.....	4	6.4	Anlage füllen.....	31
1.5	CE-Kennzeichnung	4	6.4.1	Heizungsseitig Befüllen.....	34
1.6	Typenschild	4	6.4.2	Siphon füllen	34
2	Hinweise zur Sicherheit	5	6.5	Gaseinstellung prüfen	35
2.1	Sicherheits- und Warnhinweise beachten	5	6.5.1	Werkseitige Einstellung	35
2.1.1	Klassifizierung der Warnhinweise	5	6.5.2	Anschlussdruck (Gasfließdruck) prüfen.....	36
2.1.2	Aufbau von Warnhinweisen	5	6.5.3	CO ₂ -Gehalt prüfen und ggf. einstellen.....	36
2.2	Bestimmungsgemäße Verwendung	5	6.6	Betreiber unterrichten	37
2.3	Allgemeine Sicherheitshinweise	6	7	Heizgerät an Heizungsanlage anpassen	38
2.4	Richtlinien, Gesetze und Normen (Deutschland).....	7	7.1	Parameter im Diagnosemodus einstellen.....	38
2.5	Vorschriften (Österreich)	8	7.2	Maximale Kesselvorlauftemperatur	40
2.6	Vorschriften, Regeln und Richtlinien (Schweiz)	8	7.3	Pumpennachlaufzeit	40
2.7	Vorschriften, Regeln und Richtlinien (Belgien).....	8	7.4	Pumpenbetriebsarten.....	41
3	Gerätebeschreibung	9	7.4.1	Betriebsart „Weiterlaufend“ („Comfort-Mode“).....	41
3.1	Typenbeschreibung.....	9	7.4.2	Betriebsart „Intermittierend“ („Eco-Mode“)	41
3.2	Aufbau und Funktion	9	7.5	Sperrzeit und Heizungsteillast	41
3.2.1	Ausstattung.....	9	7.6	Anfahrverhalten.....	41
3.2.2	Funktionselemente.....	10	8	Heizgerät warten	42
3.2.3	Anschlüsse auf der Rückseite	11	8.1	Allgemeine Hinweise zur Wartung	42
4	Heizgerät montieren	12	8.2	Sicherheitshinweise zur Wartung.....	42
4.1	Lieferumfang	12	8.3	Betriebsstundenanzeige	42
4.2	Zubehöre	12	8.4	Schornstiefegerbetrieb.....	42
4.3	Aufstellort.....	12	8.5	Übersicht über die Wartungsarbeiten	43
4.3.1	Vorschriften zum Aufstellort.....	13	8.6	Brenner warten	44
4.3.2	Empfohlene Mindestabstände zur Aufstellung.....	13	8.6.1	Brenner ausbauen	44
4.3.3	Heizgerät ausrichten	13	8.6.2	Brennkammer reinigen	44
4.4	Abmessungen	14	8.6.3	Brenner prüfen.....	44
5	Heizgerät installieren	15	8.6.4	Brenner einbauen.....	45
5.1	Arbeiten an der Heizungsanlage	15	8.7	Siphon reinigen	45
5.2	Abdeckblech demontieren (nur bei VKK 476 und VKK 656).....	15	8.8	Heizgerät füllen/entleeren.....	46
5.3	Gas anschließen	16	8.8.1	Heizgerät und Heizungsanlage füllen	46
5.4	Heizung anschließen.....	17	8.8.2	Heizgerät entleeren	46
5.5	Warmwasserspeicher anschließen	18	8.8.3	Heizungsanlage entleeren.....	46
5.6	Luft-/Abgasführung montieren	19	8.9	Probetrieb durchführen	47
5.7	Kondenswasser-Ablaufleitung.....	20	9	Störungen erkennen und beheben	48
5.7.1	Kondenswasser-Ablaufleitung montieren	20	9.1	Statusmeldungen ablesen	48
5.7.2	Siphon füllen	20	9.2	Diagnosemodus.....	49
5.8	Elektrischer Anschluss	21	9.3	Fehlermeldungen	51
5.8.1	Netzzuleitung anschließen	22	9.4	Heizgerät nach Abschaltung durch den Sicherheitstemperaturbegrenzer entriegeln.....	52
5.8.2	Elektrische Zubehöre und interne Verdrahtung anschließen	23	9.5	Störung des Gas-Heizkessels.....	52
5.8.3	Regelgerät anschließen	25			

10	Kundendienst und Garantie	53
10.1	Werkkundendienst (Deutschland)	53
10.2	Vaillant Werkkundendienst GmbH (Österreich).....	53
10.3	Vaillant GmbH Werkkundendienst (Schweiz) ..	53
10.4	Kundendienst (Belgien).....	53
10.5	Herstellergarantie (Deutschland, Österreich)...	53
10.6	Werksgarantie (Schweiz).....	53
10.7	Werksgarantie (Belgien)	53
11	Recycling und Entsorgung	54
11.1	Gerät	54
11.2	Verpackung.....	54
12	Technische Daten	55
	Stichwortverzeichnis	58

1 Hinweise zur Dokumentation

Die folgenden Hinweise sind ein Wegweiser durch die Gesamtdokumentation. In Verbindung mit dieser Installationsanleitung sind weitere Unterlagen gültig. Für Schäden, die durch Nichtbeachtung dieser Anleitungen entstehen, übernehmen wir keine Haftung.

1.1 Mitgeltende Unterlagen beachten

- Beachten Sie bei der Installation des ecoVIT exklusiv alle Installationsanleitungen von Bauteilen und Komponenten der Anlage. Diese Installationsanleitungen sind den jeweiligen Bauteilen der Anlage sowie ergänzenden Komponenten beigelegt.
Beachten Sie auch alle Bedienungsanleitungen, die Komponenten der Anlage beiliegen.

1.2 Unterlagen aufbewahren

- Geben Sie diese Installationsanleitung sowie alle mitgeltenden Unterlagen und ggf. benötigte Hilfsmittel an den Anlagenbetreiber weiter. Dieser übernimmt die Aufbewahrung, damit die Anleitungen und Hilfsmittel bei Bedarf zur Verfügung stehen.

1.3 Verwendete Symbole

Nachfolgend sind die im Text verwendeten Symbole erläutert:



- Symbol für eine Gefährdung
- unmittelbare Lebensgefahr
 - Gefahr schwerer Personenschäden
 - Gefahr leichter Personenschäden



- Symbol für eine Gefährdung
- Lebensgefahr durch Stromschlag



- Symbol für eine Gefährdung
- Risiko von Sachschäden
 - Risiko von Schäden für die Umwelt



- Symbol für einen nützlichen zusätzlichen Hinweis und Informationen

- Symbol für eine erforderliche Aktivität

1 Hinweise zur Dokumentation

1.4 Gültigkeit der Anleitung

Diese Installationsanleitung gilt ausschließlich für Geräte mit folgenden Artikelnummern:

- VKK 226/4 - H	0010007508
- VKK CH 226/4 - H	0010007509
- VKK SWE 226/4 - HL	0010007511 (nur BE)
- VKK 226/4 - L	0010007688
- VKK 286/4 - H	0010007512
- VKK CH 286/4 - H	0010007513
- VKK SWE 286/4 - HL	0010007515 (nur BE)
- VKK 286/4 - L	0010007692
- VKK 366/4 - H	0010007516
- VKK CH 366/4 - H	0010007517
- VKK SWE 366/4 - HL	0010007523 (nur BE)
- VKK 366/4 - L	0010007696
- VKK 476/4 - H	0010007520
- VKK CH 476/4 - H	0010007521
- VKK SWE 476/4 - HL	0010007523 (nur BE)
- VKK 476/4 - L	0010007700
- VKK 656/4 - H	0010007524
- VKK CH 656/4 - H	0010007525
- VKK SWE 656/4 - HL	0010007527 (nur BE)
- VKK 656/4 - L	0010007704

Die 10-stellige Artikelnummer des Gerätes entnehmen Sie dem Typenschild (ab der 7. Stelle in der Seriennummer heraus zu lesen).

1.5 CE-Kennzeichnung

Mit der CE-Kennzeichnung wird dokumentiert, dass die Geräte gemäß der Typenübersicht die grundlegenden Anforderungen der folgenden Richtlinien erfüllen:

- Gasgeräterichtlinie (Richtlinie 90/396/EWG des Rates)
- Richtlinie über die elektromagnetische Verträglichkeit mit der Grenzwertklasse B (Richtlinie 2004/108/EWG des Rates)
- Niederspannungsrichtlinie (Richtlinie 2006/95/EWG des Rates)

Die Geräte erfüllen die grundlegenden Anforderungen der Wirkungsgradrichtlinie (Richtlinie 92/42/EWG des Rates) als Brennwertkessel.

Entsprechend den Anforderungen gemäß §7 der Verordnung über Kleinf Feuerungsanlagen vom 07.08.1996 (1. BImSchV) emittieren die oben genannten Geräte bei Einsatz von Erdgas weniger als 80 mg/kWh Stickstoffdioxid (NOx).

Nur DE: Mit der CE-Kennzeichnung bestätigen wir als Gerätehersteller, dass die Sicherheitsanforderungen gemäß § 2 7. GSGV erfüllt sind und dass das serienmäßig hergestellte Gerät mit dem geprüften Baumuster übereinstimmt.

1.6 Typenschild

Das Typenschild des Vaillant ecoVIT exclusiv ist auf der Rückseite des Schaltkastens angebracht.

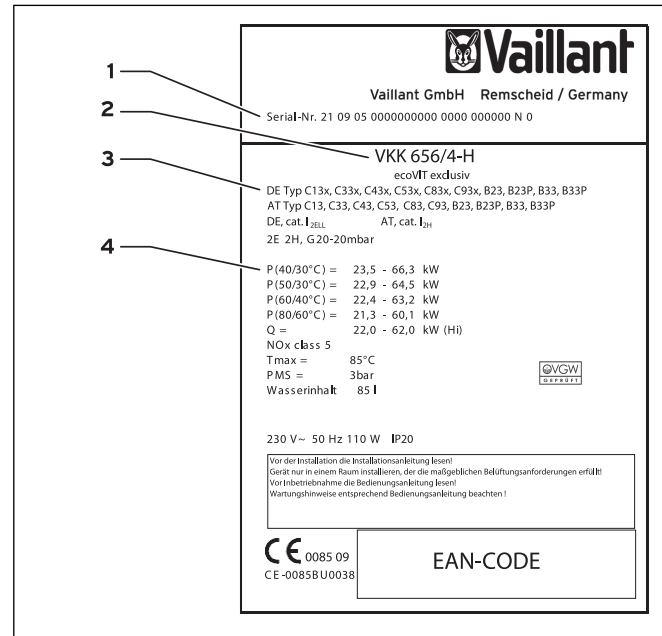


Abb. 1.1 Typenschild (Muster)

Legende

- 1 Seriennummer
- 2 Typenbezeichnung
- 3 Bezeichnung der Typzulassung (Zugelassene Abgasführung)
- 4 Technische Daten des Gerätes

Erläuterung der Typenbezeichnung

Die folgende Tabelle erläutert die Typenbezeichnung am Beispiel des VKK 656/4-H.

VKK 656/4-H	Ausstattung
VKK	Vaillant Gas-Heizkessel
65	Gerätegröße (Leistung in kW)
6	mit Brennwerttechnik
4	Kessel-Baureihe
H (oder L)	nur erdgastauglich

Tab. 1.1 Erläuterung der Typenbezeichnung




2 Hinweise zur Sicherheit

2.1 Sicherheits- und Warnhinweise beachten

- Beachten Sie bei der Bedienung die allgemeinen Sicherheitshinweise und die Warnhinweise, die Handlungen vorangestellt sein können.

2.1.1 Klassifizierung der Warnhinweise

Die Warnhinweise sind wie folgt mit Warnzeichen und Signalwörtern hinsichtlich der Schwere der möglichen Gefahr abgestuft:

Warnzeichen	Signalwort	Erläuterung
	Gefahr!	unmittelbare Lebensgefahr oder Gefahr schwerer Personenschäden
	Gefahr!	Lebensgefahr durch Stromschlag
	Warnung!	Gefahr leichter Personenschäden
	Vorsicht!	Risiko von Sachschäden oder Schäden für die Umwelt

2.1.2 Aufbau von Warnhinweisen

Warnhinweise erkennen Sie an einer oberen und einer unteren Trennlinie. Sie sind nach folgendem Grundprinzip aufgebaut:



Signalwort!

Art und Quelle der Gefahr!

Erläuterung zur Art und Quelle der Gefahr.

- Maßnahmen zur Abwendung der Gefahr

2.2 Bestimmungsgemäße Verwendung

Die Vaillant Gas-Heizkessel mit Brennwerttechnik ecoVIT exclusiv sind nach dem Stand der Technik und den anerkannten sicherheitstechnischen Regeln gebaut. Dennoch können bei unsachgemäßer oder nicht bestimmungsgemäßer Verwendung Gefahren für Leib und Leben des Benutzers oder Dritter bzw. Beeinträchtigungen des Gerätes und anderer Sachwerte entstehen. Die in dieser Anleitung genannten ecoVIT exclusiv dürfen nur in Verbindung mit den in der zugehörigen Montageanleitung LAZ aufgeführten Zubehörteilen installiert und betrieben werden.

Dieses Gerät ist nicht dafür bestimmt, durch Personen (einschließlich Kinder) mit eingeschränkten physischen, sensorischen oder geistigen Fähigkeiten oder mangels Erfahrung und/oder mangels Wissen benutzt zu werden, es sei denn, sie werden durch eine für ihre Sicherheit zuständige Person beaufsichtigt oder erhalten von ihr Anweisungen, wie das Gerät zu benutzen ist. Kinder müssen beaufsichtigt werden, um sicherzustellen, dass sie nicht mit dem Gerät spielen.

Das Gerät ist ein Wärmeerzeuger für geschlossene Zentralheizungsanlagen.

Eine andere oder darüber hinausgehende Benutzung gilt als nicht bestimmungsgemäß. Für hieraus resultierende Schäden haftet der Hersteller/Lieferant nicht. Das Risiko trägt allein der Anwender.

Zur bestimmungsgemäßen Verwendung gehören auch das Beachten der Bedienungs- und der Installationsanleitung sowie aller weiteren mitgeltenden Unterlagen und die Einhaltung der Inspektions- und Wartungsbedingungen.

Jede missbräuchliche Verwendung ist untersagt.

2 Hinweise zur Sicherheit

2.3 Allgemeine Sicherheitshinweise

Beachten sie die nachfolgenden Sicherheitshinweise und Vorschriften.

Aufstellung und Einstellung

Aufstellung, Einstellarbeiten sowie Wartung und Reparatur des Gerätes dürfen nur durch einen anerkannten Fachhandwerksbetrieb erfolgen.

Verhalten im Notfall bei Gasgeruch

Durch eine Fehlfunktion kann Gas austreten und zu Vergiftungs- und Explosionsgefahr führen. Bei Gasgeruch in Gebäuden verhalten Sie sich folgendermaßen:

- Meiden Sie Räume mit Gasgeruch.
- Wenn möglich, öffnen Sie Türen und Fenster weit und sorgen Sie für Durchzug.
- Vermeiden Sie offene Flammen (z. B. Feuerzeug, Streichholz).
- Rauchen Sie nicht.
- Betätigen Sie keine elektrischen Schalter, keine Netzstecker, keine Klingeln, keine Telefone und andere Sprechanlagen im Haus.
- Schließen Sie die Gaszähler-Absperreinrichtung oder die Hauptabsperreinrichtung.
- Wenn möglich, schließen Sie den Gasabsperrrhahn am Gerät.
- Warnen Sie andere Hausbewohner durch Rufen oder Klopfen.
- Verlassen Sie das Gebäude.
- Verlassen Sie bei hörbarem Ausströmen von Gas unverzüglich das Gebäude und verhindern Sie das Betreten durch Dritte.
- Alarmieren Sie Feuerwehr und Polizei von außerhalb des Gebäudes.
- Benachrichtigen Sie den Bereitschaftsdienst des Gasversorgungsunternehmens von einem Telefonanschluss außerhalb des Hauses.

Verhalten im Notfall bei Abgasgeruch

Durch eine Fehlfunktion kann Abgasgeruch auftreten und zu Vergiftungsgefahr führen. Bei Abgasgeruch in Gebäuden verhalten Sie sich folgendermaßen:

- Öffnen Sie Türen und Fenster weit und sorgen Sie für Durchzug.
- Schalten Sie das Gerät aus.

Installation

Die Verbrennungsluft, die zum Gerät geführt wird, muss frei von chemischen Stoffen sein, die z. B. Fluor, Chlor oder Schwefel enthalten. Sprays, Lösungs- oder Reinigungsmittel, Farben und Klebstoffe können derartige Stoffe enthalten, die beim Betrieb des Gerätes im ungünstigsten Fall zu Korrosion, auch in der Abgasanlage, führen können.

Die Verbrennungsluft muss frei von Partikeln sein, da es sonst zur Verschmutzung des Brenners kommen kann.

- Achten Sie besonders darauf, dass kein Baustaub, Fasern von Isoliermaterial oder Blütenpollen in der Verbrennungsluft sind.

Ein Abstand des Gerätes von Bauteilen aus brennbaren Baustoffen ist nicht erforderlich, da bei Nennwärmeleistung des Gerätes die zulässige Höchsttemperatur von 85 °C an den Außenflächen nicht überschritten wird.

- Stellen Sie das Gerät in einem separaten Aufstellraum (Heizraum) auf, wenn es eine Gesamtnennwärmeleistung über 50 kW hat.
- Beachten Sie die empfohlenen Mindestabstände in Kapitel 4.3.2.
- Bauen Sie bei geschlossenen Heizungsanlagen ein bauartzugelassenes, der Wärmeleistung entsprechendes Sicherheitsventil ein.



Hinweis zur Schornsteinausführung:

Durch die Modulation des Gas-Heizkessels mit Verbrennungsluftanpassung ergibt sich ein hoher feuerungstechnischer Wirkungsgrad. Das erfordert den technischen Nachweis über die Eignung des Schornsteins nach den gültigen Normen.

- Spülen Sie die Heizungsanlage vor dem Anschluss des Gerätes sorgfältig durch! Damit entfernen Sie Rückstände wie Schweißperlen, Zunder, Hanf, Kitt, Rost, groben Schmutz u. Ä. aus den Rohrleitungen. Andernfalls können sich diese Stoffe im Gerät ablagern und zu Störungen führen.
- Achten Sie auf eine spannungsfreie Montage der Anschluss- und Gasleitungen, damit es nicht zu Undichtigkeiten in der Heizungsanlage oder am Gasanschluss kommt.
- Verwenden Sie beim Anziehen oder Lösen von Schraubverbindungen grundsätzlich passende Gabelschlüssel (Maulschlüssel, keine Rohrzangen, Verlängerungen usw.). Unsachgemäßer Einsatz und/oder ungeeignetes Werkzeug kann zu Schäden führen (z. B. Gas- oder Wasseraustritt).
- Prüfen Sie den Gasregelblock nur mit einem maximalen Druck von 110 mbar auf Dichtheit! Der Betriebsdruck darf 60 mbar nicht überschreiten! Bei einem Überschreiten des Drucks kann es zu Schäden an der Gasarmatur kommen.

Die Elektro-Installation darf nur durch einen ausgebildeten Fachhandwerker durchgeführt werden. An den Einspeiseklemmen im Schaltkasten des Gerätes liegt auch bei ausgeschaltetem Hauptschalter elektrische Spannung an.

- Schalten Sie vor Arbeiten am Gerät die Stromzufuhr ab und sichern Sie diese gegen Wiedereinschalten!

Inbetriebnahme

Die Anreicherung des Heizwassers mit Zusatzstoffen kann Sachschäden hervorrufen.

- Beachten Sie die Hinweise zum Befüllen der Anlage in Kapitel 6.4.
- Befolgen Sie bei der Verwendung des Zusatzstoffes die Anleitungen des Herstellers.

Für die Verträglichkeit jedweder Zusatzstoffe im übrigen Heizsystem und für deren Wirksamkeit übernimmt Vaillant keine Haftung.

- Informieren Sie den Benutzer über die Verhaltensweisen zum Frostschutz.

Inspektion und Wartung

Inspektion, Wartung und Reparaturen dürfen nur durch einen anerkannten Fachhandwerksbetrieb durchgeführt werden. Nicht durchgeführte Inspektionen/Wartungen können zu Sach- und Personenschäden führen.

Die Elektroinstallation darf nur durch einen ausgebildeten Fachhandwerker durchgeführt werden.

An den Einspeiseklemmen im Schaltkasten des Gerätes liegt auch bei ausgeschaltetem Hauptschalter elektrische Spannung an.

- Schalten Sie vor Arbeiten am Gerät die Stromzufuhr ab und sichern Sie diese gegen Wiedereinschalten!
- Prüfen Sie bei Inbetriebnahme, Wartung und Reparatur immer alle gasführenden Teile, inklusive der Dichtungen für den Brenner auf Gasdichtheit.

Wir empfehlen ein elektronisches Gasspürgerät.

Am Gas-Heizkessel und an allen wasserführenden Bauteilen besteht die Gefahr von Verletzungen und Verbrühungen.

- Arbeiten Sie erst dann an den Bauteilen, wenn diese abgekühlt sind.

Störungsbeseitigung

An den Einspeiseklemmen im Schaltkasten des Gerätes liegt auch bei ausgeschaltetem Hauptschalter elektrische Spannung an.

- Schalten Sie vor Arbeiten am Heizgerät die Stromzufuhr zum Gerät ab und sichern Sie diese gegen unbelegtes Wiedereinschalten!
- Schließen Sie den Gashahn und die Wartungshähne.
- Entleeren Sie das Gerät, wenn Sie wasserführende Bauteile des Gerätes ersetzen wollen.
- Achten Sie darauf, dass kein Wasser auf stromführende Bauteile (z. B. Schaltkasten u. Ä.) tropft.
- Verwenden Sie nur neue Dichtungen und O-Ringe.
- Führen Sie nach Beendigung der Arbeiten eine Funktionsprüfung durch.

2.4 Richtlinien, Gesetze und Normen (Deutschland)

Bei der Installation sind die nachfolgenden Vorschriften, Richtlinien, Normen und Regeln zu beachten:

- EN 12828 Heizungssysteme in Gebäuden - Planung von Warmwasser-Heizungsanlagen
- DVGW-TRGI 2008 „Technische Regeln für Gasinstallation“ Ausgabe 1996 (Wirtschafts- und Verlagsgesellschaft Gas und Wasser m.b.H., Bonn)
- BImSchV Bundes-Immissionsschutz-Verordnung
- MFeuVo Muster-Feuerungsverordnung bzw. Länder FeuVo
- Arbeitsblatt ATV-A 251 „Kondensate aus Brennkesseln“ Ausgabe August 2003 (GFA Verlag für Abwasser, Abfall und Gewässerschutz, Hennef)
- DIN 4701 Heizungen; Regeln für die Berechnung des Wärmebedarfs von Gebäuden
- DIN EN 13384-1 Abgasanlagen - Wärme- und strömungstechnische Berechnungsverfahren-Teil 1: Abgasanlagen mit einer Feuerstätte
- DIN 4109 Schallschutz im Hochbau einschl. Beiblätter 1 und 2 (Ausbau November 1989)
- DIN 1988-TRWI Technische Regeln für Trinkwasser-Installation
- DIN VDE 0100 Errichten von Starkstromanlagen mit Teil 540 Nennspannungen bis 1000 V; Auswahl und Errichtung elektrischer Betriebsmittel; Erdung, Schutzleiter, Potenzialausgleichsleiter
- DIN VDE 0100 Errichten von Niederspannungsanlagen Teil 701 Anforderungen für Betriebsstätten, Ort/Räume und Anlagen besonderer Art: Räume mit Badewanne oder Dusche
- EnEG Gesetz zur Einsparung von Energie (EnEG) mit den dazu erlassenen Verordnungen EnEV Energieeinsparverordnung
- Landesbauordnungen der Bundesländer
- DVGW-Arbeitsblatt G 631 „Installation von gewerblichen Gasverbrauchseinrichtungen“ Wirtschafts- und Verlagsgesellschaft Gas und Wasser m.b.H., Bonn
- DVGW-Arbeitsblatt G 634 „Installation von Gasgeräten in gewerblichen Küchen in Gebäuden“ Wirtschafts- und Verlagsgesellschaft Gas und Wasser m. b.H., Bonn
- DVGW-Arbeitsblatt G 670 „Aufstellung von Gasfeuerstätten in Räumen mit mechanischen Entlüftungseinrichtungen“ Wirtschafts- und Verlagsgesellschaft Gas und Wasser m.b.H., Bonn
- VDI 2035 „Vermeidung von Schäden in Warmwasserheizanlagen - Steinbildung in Wassererwärmungs- und Warmwasserheizanlagen“.

2 Hinweise zur Sicherheit

2.5 Vorschriften (Österreich)

Bei der Installation sind die einschlägigen gesetzlichen Bestimmungen und technischen Regeln in der jeweils geltenden Fassung einzuhalten, insbesondere:

- Bestimmung der ÖVE für die technische Ausrüstung der Anlage
- TAB (technische Anschlussbedingungen des Elektrizitätsversorgungsunternehmens)
- Bestimmungen der ÖVGW-Richtlinie G1 (ÖVGW-TR Gas)
- Bestimmungen der ÖVGW-Richtlinie G2 (ÖVGW-TRF)
- Bestimmungen der ÖVGW-Richtlinie G3 (allgemeine Sicherheitstechnische Anforderungen für Gasanlagen für Gewerbe und Industrie)
- Bestimmungen der ÖVGW-Richtlinie G4 (Aufstellung von Gasgeräten über 50 kW)
- Bestimmungen der ÖVGW-Richtlinie G41 bei Kondenswasserabführung
- Ö-Norm H 5195 Teil 1+2 zur Verhütung von Schäden durch Korrosion und Steinbildung in geschlossenen Warmwasserheizungsanlagen mit Betriebstemperaturen bis 100 °C
- Das Spülen der Anlage vor Inbetriebnahme
- Bestimmungen der regionalen Bauordnungen (baurechtliche, gewerbliche, immissionsschutzrechtliche und wasserrechtliche Vorschriften)

Der Hersteller empfiehlt eine jährliche Wartung.

In Österreich ist ein Abgasanschluss nur an Fänge der Art I nach Ö-Norm 8200 zulässig, wenn alle Betriebsmöglichkeiten des Kessels ausgenutzt werden.

Falls kein Fang der Art I zur Verfügung steht, kann zur Abgastemperaturanhebung entsprechend der Montage- und Planungsanleitung auf einstufigen Betrieb umgestellt werden. Dabei muss die Vorlauftemperaturbegrenzung auf mindestens 45 °C eingestellt werden.

Außerdem ist es erforderlich, das Gerät nach den anerkannten Regeln der Technik zu installieren, zu betreiben und zu warten.

2.6 Vorschriften, Regeln und Richtlinien (Schweiz)

Für die Installation sind die nachfolgenden Vorschriften, Regeln und Richtlinien zu beachten:

- Gasleitsätze und Wasserleitsätze des SVGW
- Feuerpolizeiliche Bestimmungen
- Bestimmungen des zuständigen Gas und Wasserversorgungsunternehmens
- Bauverordnungen der Kantone
- Heizraumrichtlinien des SVGW
- Vorschriften der Kantone
- Technische Regeln für Gasinstallation DVGW-TRGI 86 Ausgabe 1996 Wirtschafts- und Verlagsgesellschaft Gas und Wasser m.b.H., Bonn
- DVGW-Arbeitsblatt G 670 „Aufstellung von Gasfeuerstätten in Räumen mit mechanischen Entlüftungseinrichtungen“ Wirtschafts- und Verlagsgesellschaft Gas und Wasser m.b.H., Bonn
- DIN 4701 „Regeln für die Berechnung des Wärmebedarfs von Gebäuden“
- DIN 4751 Bl. 3 „Sicherheitstechnische Ausrüstung von Heizungsanlagen mit Vorlauftemperaturen bis 110 °C“

2.7 Vorschriften, Regeln und Richtlinien (Belgien)

Beachten Sie alle relevanten, aktuell gültigen nationalen Vorschriften.

3 Gerätebeschreibung

3.1 Typenbeschreibung

Gerätetyp	Bestimmungsland (Bezeichnungen nach ISO 3166)	Zulassungskategorie	Gasart	Nennwärmeleistungsbereich P (kW)
VKK 226/4 - H VKK 226/4 - L VKK SWE 226/4 - H VKK SWE 226/4 - L	DE (Deutschland)	I _{2ELL}	G20/25 (Erdgas E, Erdgas LL)	8,2 - 23,5 (40/30 °C) 7,5 - 21,3 (80/60 °C) [6,7 - 19,3 (40/30 °C)]
VKK 286/4 - H VKK 286/4 - L VKK SWE 286/4 - H VKK SWE 286/4 - L				9,1 - 28,9 (40/30 °C) 8,2 - 26,2 (80/60 °C) [7,5 - 23,7 (40/30 °C)]
VKK 366/4 - H VKK 366/4 - L VKK SWE 366/4 - H VKK SWE 366/4 - L	AT (Österreich) CH (Schweiz)	I _{2H}	G20 (Erdgas H)	12,3 - 37,5 (40/30 °C) 11,2 - 34,0 (80/60 °C) [10,1 - 30,5 (40/30 °C)]
VKK 476/4 - H VKK 476/4 - L VKK SWE 476/4 - H VKK SWE 476/4 - L	BE (Belgien)	I _{2E(S)B}	G20 - 20 mbar [G25 - 25 mbar]	16,1 - 48,2 (40/30 °C) 14,6 - 43,6 (80/60 °C) [13,2 - 39,5 (40/30 °C)]
VKK 656/4 - H VKK 656/4 - L VKK SWE 656/4 - H VKK SWE 656/4 - L				23,5 - 66,3 (40/30 °C) 21,3 - 60,1 (80/60 °C) [19,3 - 54,4 (40/30 °C)]

Tab. 3.1 Übersicht über die Gerätetypen

3.2 Aufbau und Funktion

Der ecoVIT exclusiv ist ein Gas-Heizkessel mit Brennwertechnik, der als Wärmeerzeuger für Zentralheizungsanlagen bis 85 °C verwendet wird. Er ist zum Betrieb in Neuanlagen und zur Modernisierung bestehender Heizungsanlagen in Mehrfamilienhäusern sowie in gewerblichen Betrieben geeignet. Der Heizkesseltyp ecoVIT exclusiv wird in Verbindung mit einer Heizungsregelung mit gleitend abgesenkter Kesselwassertemperatur betrieben. Als Gerät „Art B“ ist er in raumluftabhängiger Betriebsweise für den Abgasanschluss an feuchtunempfindliche Abgasleitungen geeignet. Als Gerät „Art C“ ist er nur mit dazugehörigen Luft-/Abgasanlagen zertifiziert und darf nur mit diesen betrieben werden. Die zugelassenen Systeme und Auslegungsinformationen finden Sie in der Montageanleitung für das Luft-/Abgas-System.

3.2.1 Ausstattung

- Geringe Umweltbelastung durch extrem niedrige Schadstoffemissionen, NO_x < 60 mg/kWh und CO < 20 mg/kWh
- Normnutzungsgrad 110 % (bei 40/30 °C)
- Kompakter Hochleistungswärmetauscher mit NTC-Fühler
- Modulierender Flächenbrenner
- Gasarmatur Klasse B+C
- Gas-Luft-Verbundregelung
- Elektronisch gesteuertes Gebläse
- Wärmetauscher mit NTC-Fühler
- Sicherheitstemperaturbegrenzer (STB)
- Bedienfeld mit Multifunktionsanzeige
- Abgastemperatur max. 80 °C
- Kondenswassersammler mit integriertem Siphon
- interne Frostschutzfunktion
- Ansteuerung einer drehzahlgeregelten Pumpe
- interne Speichertemperaturregelung
- Optionale Schnittstelle zur temperatur- oder leistungs-basierten Ansteuerung
- verstellbare Kesselfüße

3 Gerätebeschreibung

3.2.2 Funktionselemente

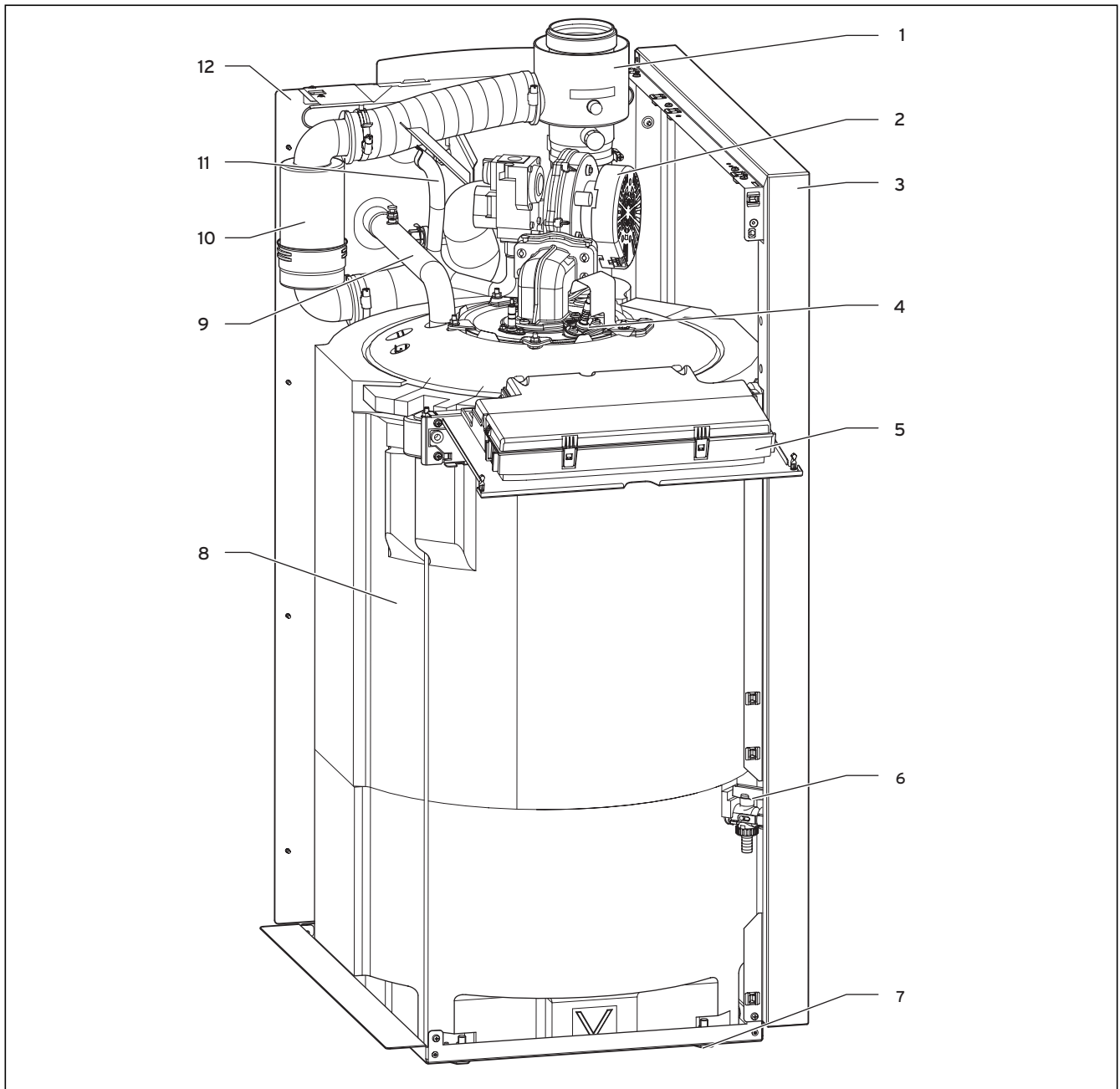


Abb. 3.1 Funktionselemente, Vorderseite

Legende:

- 1 Luft-/Abgasanschluss
- 2 Gebläsebrenner mit Gasarmatur
- 3 Seitenwand
- 4 Zünd- und Überwachungselektrode
- 5 Schaltkasten
- 6 Kesselfüll- und Entleerungseinrichtung
- 7 Verstellbare FüÙe
- 8 Kesselkörper mit Isolierschalen
- 9 Heizungsvorlauf (HVL)
- 10 Ansaugschalldämpfer
- 11 Gasleitung
- 12 Geräterückwand

3.2.3 Anschlüsse auf der Rückseite

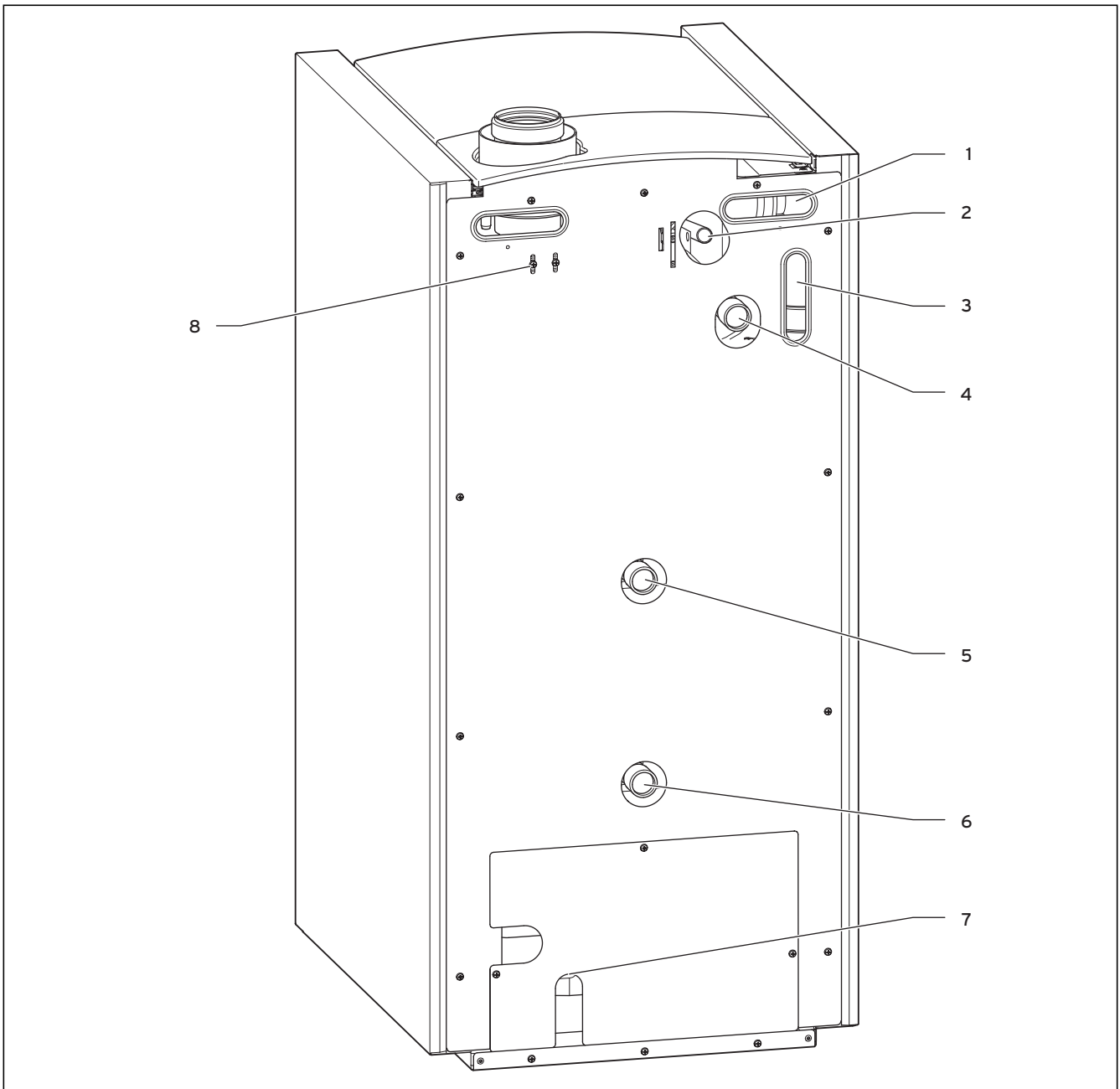


Abb. 3.2 Funktionselemente, Rückseite

Legende

- 1 Griffmulden
- 2 Gasanschluss
- 3 Kabeldurchführung
- 4 Heizungsvorlauf-Anschluss (HVL)
- 5 Speicherrücklauf (bei Anschluss eines Warmwasserspeichers)
- 6 Heizungsrücklauf-Anschluss
- 7 Öffnung für Kondenswasserablauf-Anschluss
- 8 Befestigung für Halter Abgasrohr

4 Heizgerät montieren

4 Heizgerät montieren

Die Gas-Heizkessel mit Brennwerttechnik ecoVIT exclusiv werden anschlussfertig in einer Verpackungseinheit mit montierter Verkleidung geliefert.

4.1 Lieferumfang

- Prüfen Sie anhand der folgenden Übersicht die Lieferung auf Vollständigkeit und Unversehrtheit.

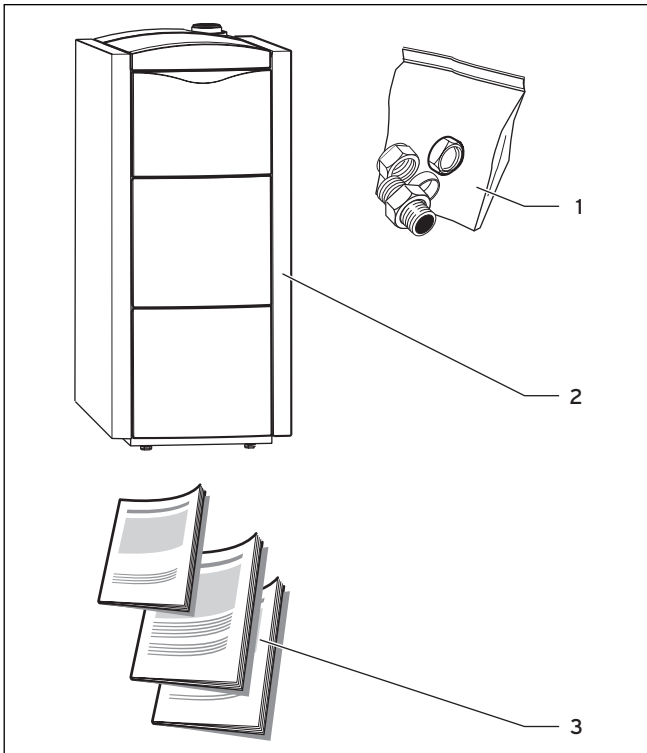


Abb. 4.1 Lieferumfang

Position	Anzahl	Bennennung
1	1	Installations-Beipack; liegt im unteren Polster der Verpackung (Quetschverschraubung R 3/4 für den Gasanschluss, Kappe zum Verschließen des zweiten Rücklaufs, wenn dieser nicht benötigt wird)
2	1	ecoVIT exclusiv (Verkleidung montiert)
3	1	Dokumentenmappe (Installations-, Bedienungs- und Montageanleitung LAZ)

Tab. 4.1 Lieferumfang

4.2 Zubehör

Folgende Zubehörteile sind für die Installation des Gerätes erforderlich:

- Luft-/Abgaszubehör; weitere Informationen zur Planung und Installation siehe Montageanleitung.



Bei VKK 476 und 656 Geräten muss das Zwischenstück 80/125 mm mit Messöffnung (Art.-Nr. 301369) zur Luft-/Abgas-Messung eingesetzt werden. Bei den anderen Gerätevarianten ist der Einsatz optional, um die Zugänglichkeit der Messstellen zu verbessern.

- Regelgerät
- Wartungshähne (Heizungsvor- und -rücklauf)
- Gaskugelhahn mit Brandschutzeinrichtung
- Sicherheitsventil, heizungsseitig

4.3 Aufstellort

Das Gerät kann bei Umgebungstemperaturen von ca. 4 °C bis ca. 50 °C betrieben werden.

Bei der Wahl des Aufstellortes müssen Sie das Kesselgewicht einschließlich des Wasserinhaltes gemäß der Tabelle „Technische Daten“ (→ Kap. 12) berücksichtigen. Zur Schalldämpfung können Sie ein Heizkesselpodest (schalldämmend) o. Ä. verwenden; wir empfehlen, das Gerät auf einem 5 cm bis 10 cm hohen Kesselfundament aufzustellen.

- Stellen Sie das Gerät in einem frostsicheren Raum auf.

4.3.1 Vorschriften zum Aufstellort



Gasfeuerstätten mit einer Gesamtnennwärmeleistung über 50 kW müssen in separaten Räumen aufgestellt werden, die keinem anderem Zweck dienen, d. h. auch keine Aufenthaltsräume sein dürfen.

- Holen Sie zur Wahl des Aufstellortes sowie zu Maßnahmen der Be- und Entlüftung des Aufstellraumes die Zustimmung der zuständigen Bauaufsichtsbehörde ein.

Die Verbrennungsluft, die dem Gerät zugeführt wird, muss technisch frei von chemischen Stoffen sein, die z. B. Fluor, Chlor und Schwefel enthalten. Sprays, Farben, Lösungs- und Reinigungsmittel und Klebstoffe beinhalten derartige Substanzen, die beim Betrieb des Gerätes im ungünstigsten Fall zu Korrosionen auch in der Abgasanlage führen können.

4.3.2 Empfohlene Mindestabstände zur Aufstellung

Ein Abstand des Gerätes von Bauteilen aus brennbaren Baustoffen bzw. mit brennbaren Bestandteilen ist nicht erforderlich, da bei Nennwärmeleistung des Gerätes hier eine niedrigere Temperatur auftritt als die zulässige Temperatur von 85 °C.

- Beachten Sie jedoch, dass hinter und neben dem Gerät ein ausreichender Freiraum verbleibt, um die Kondenswasser-Ablaufleitung sicher über einem Ablauf positionieren zu können oder, falls erforderlich, eine Kondenswasserförderpumpe anzuschließen. Der Ablauf muss einsehbar sein.

4.3.3 Heizgerät ausrichten

- Richten Sie den Gas-Heizkessel mit Hilfe der höhenverstellbaren Füße waagrecht aus, um den Ablauf des Kondenswassers aus der Kondensatwanne sicherzustellen.

4 Heizgerät montieren

4.4 Abmessungen

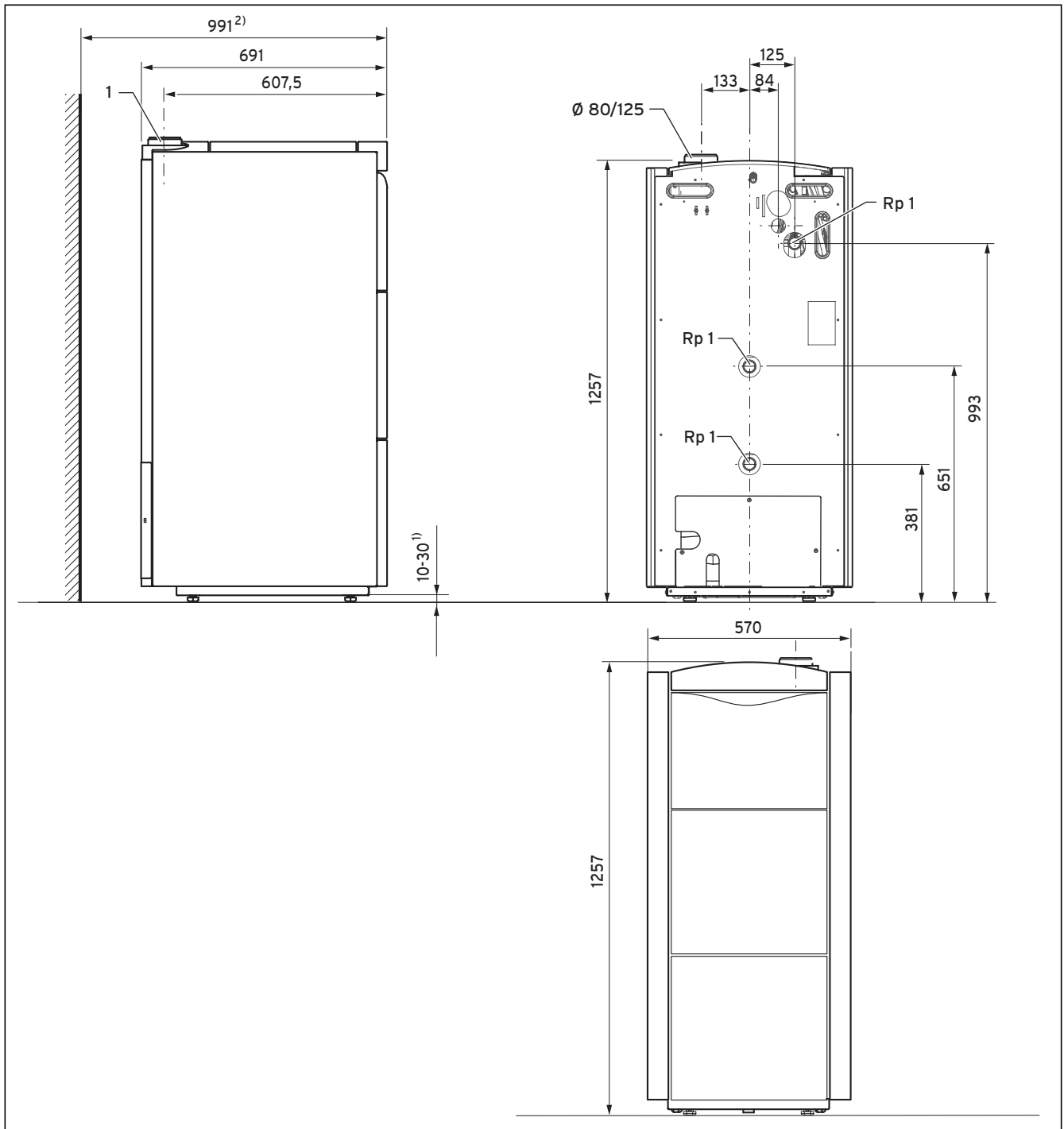


Abb. 4.2 Abmessungen

- ¹⁾ Füße um 20 mm höhenverstellbar
²⁾ Erforderlicher Wandabstand:
- 300 mm für das Zubehör Rohrgruppe und Kondensathebepumpe
- 400 mm für das Zubehör Speicherladeset bei bündiger Kombination mit einem actoSTOR

5 Heizgerät installieren

5.1 Arbeiten an der Heizungsanlage



Vorsicht!

Funktionsstörung durch Verschmutzung!

Rückstände von Installationsarbeiten wie z. B. Schweißperlen, Zunder, Hanf, Kitt, Rost, groben Schmutz u. Ä., können sich in den Rohrleitungen oder im Gerät ablagern und zu Störungen führen.

- Spülen Sie die Heizungsanlage vor dem Anschluss des Gerätes sorgfältig durch!

- Führen Sie von der Abblaseleitung des Sicherheitsventils bauseits ein Ablaufrohr mit Einlauftrichter und Siphon zu einem geeigneten Ablauf im Aufstellraum. Der Ablauf muss beobachtbar sein!
- Installieren Sie am höchsten Punkt der Heizungsanlage eine Entlüftungseinrichtung.
- Installieren Sie in der Heizungsanlage eine Füll- und Entleerungseinrichtung, da die Anlage nicht über den kesselinternen Kesselfüll- und Entleerungshahn (KFE-Hahn) gefüllt werden darf.

Der im Gas-Heizkessel eingebaute Sicherheitstemperaturbegrenzer dient zusätzlich zum Wasserdruckschalter als Wassermangelsicherung.

Die störfallbedingte Abschalttemperatur des Gas-Heizkessels liegt bei ca. 110 °C (Nenn-Abschalttemperatur 110 °C, Toleranz -6 K).

- Werden in der Heizungsanlage Kunststoffrohre verwendet, müssen Sie bauseits einen geeigneten Thermostat am Heizungsanlauf montieren. Dies ist erforderlich, um die Heizungsanlage vor temperaturbedingten Schäden zu schützen. Der Thermostat kann am Stecker für den Anlegethermostat (blauer ProE-Stecker) elektrisch verdrahtet werden.
- Bei Verwendung nicht diffusionsdichter Kunststoffrohre in der Heizungsanlage müssen Sie einen Plattenwärmetauscher zur Systemtrennung nachschalten, um Korrosion im Heizkessel zu vermeiden.

5.2 Abdeckblech demontieren (nur bei VKK 476 und VKK 656)

Bei den Gerätetypen mit 47 kW und mit 65 kW müssen Sie zum Anschluss des Gasrohres das Abdeckblech demontiert werden.

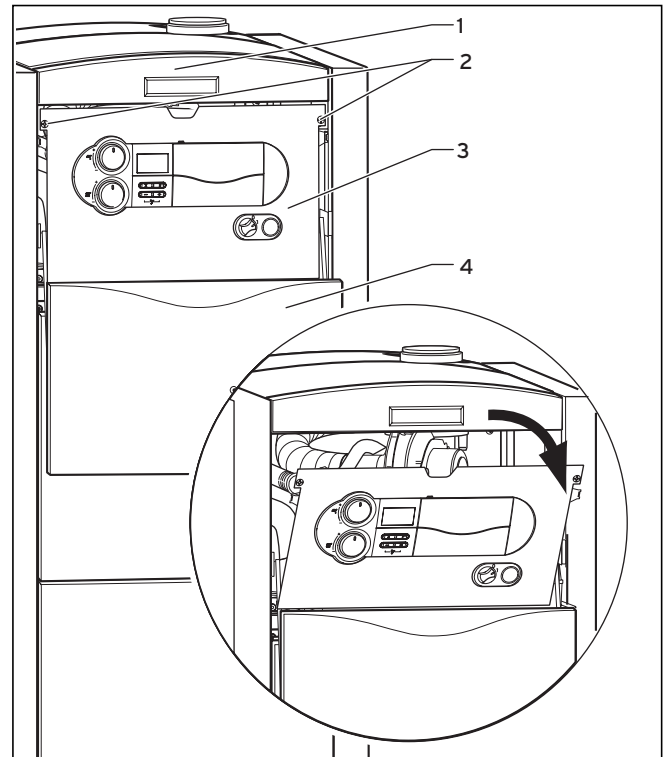


Abb. 5.1 Schaltkasten abklappen

- Öffnen Sie die Frontklappe (4), indem Sie in die Griffmulde greifen und die Blende (1) über der Frontklappe etwas anheben. Die Frontklappe öffnet sich dann automatisch nach unten.
- Drehen Sie die beiden Schrauben (2) um 90° und klappen Sie den Schaltkasten (3) nach vorn.

5 Heizgerät installieren

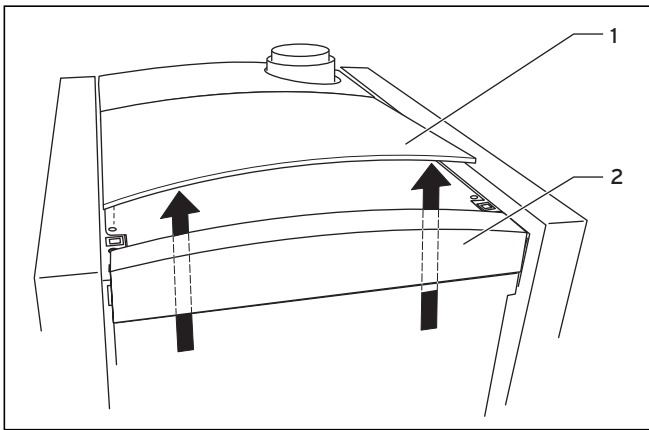


Abb. 5.2 Verkleidungsblech abheben

- Fassen Sie von unten hinter der Blende (2) durch und drücken Sie das Verkleidungsblech (1) hoch.
- Nehmen Sie das Verkleidungsblech ab.

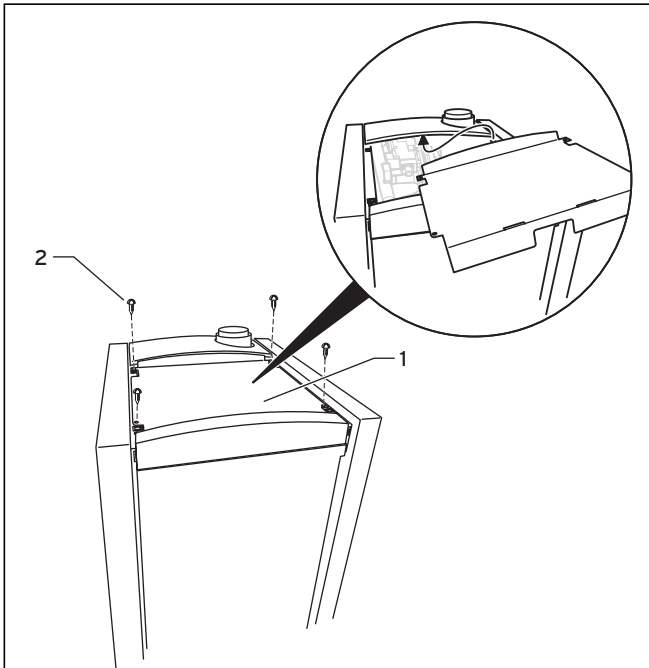


Abb. 5.3 Abdeckblech im VKK 476 und VKK 656

- Lösen Sie die vier Schrauben (2).
- Heben Sie das Abdeckblech (1) ab.

5.3 Gas anschließen

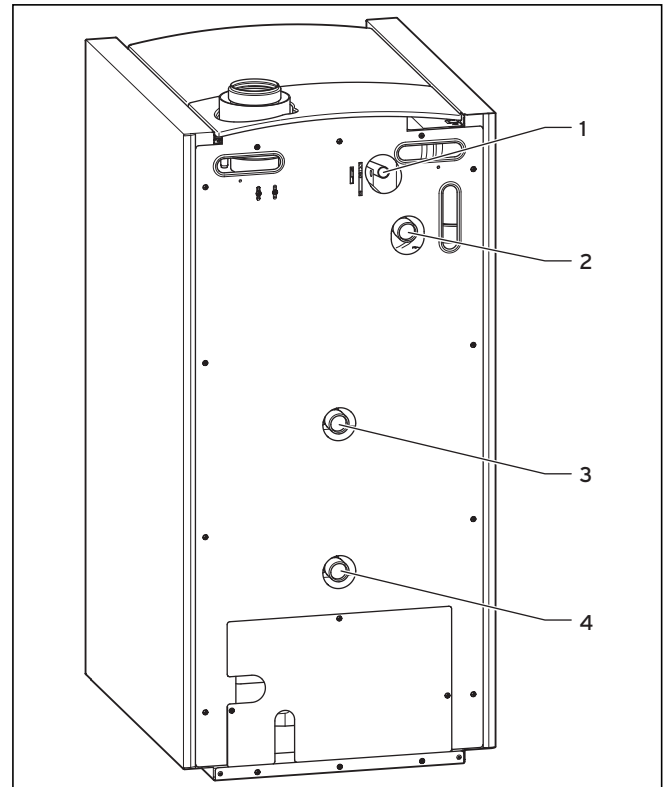


Abb. 5.4 Heizungsseitiger Anschluss

Legende

- 1 Gasanschluss
- 2 Heizungsvorlauf-Anschluss (HVL)
- 3 Heizungsrücklauf-Anschluss für hohe Rücklauftemperatur zum Anschluss eines Warmwasserspeichers (HRL (HT)))
- 4 Heizungsrücklauf-Anschluss für niedrige Rücklauftemperatur (HRL (NT))



Gefahr!
Lebensgefahr durch unsachgemäße Gasinstallation!

Eine unsachgemäß ausgeführte Gasinstallation kann die Betriebssicherheit des Gerätes beeinträchtigen und zu Personen- und Sachschäden führen.

- Die Gasinstallation darf nur von einem autorisierten Fachhandwerker durchgeführt werden. Dabei sind die gesetzlichen Richtlinien sowie örtliche Vorschriften der Gasversorgungsunternehmen zu beachten.



Gefahr!
Lebensgefahr durch Gasaustritt!

Eine unter Spannung montierte Gasleitung kann zu Gasaustritt, Vergiftung und Explosion führen.

- Achten Sie auf eine spannungsfreie Montage der Gasleitungen!

Die Gaszuleitung ist nach den Angaben der DVGW-TRGI auszulegen.

- Nehmen Sie den oberen Teil der Geräteverkleidung ab.
- Installieren Sie einen Gaskugelhahn mit Brandschutzeinrichtung in der Gaszuleitung vor dem Gerät an einer gut zugänglichen Stelle.

Nur VKK 476 und VKK 656

- Demontieren Sie zusätzlich das Abdeckblech unter der Geräteverkleidung.
- Verschrauben Sie das Gaszuleitungsrohr (1) des Gerätes gasdicht mit einer dem Gerät beiliegenden Quetschverschraubung R 3/4.



Gefahr!
Lebensgefahr durch Gasaustritt!

Das Überschreiten des Prüfdruckes kann zu Schäden an der Gasarmatur, Gasaustritt, Vergiftung und Explosion führen.

- Prüfen Sie das Gasventil nur mit einem maximalen Druck von 110 mbar auf Dichtheit!

- Überprüfen Sie den Gasanschluss auf Dichtheit.

5.4 Heizung anschließen

- Schließen Sie den Heizungsvorlauf am Heizungsvorlauf-Anschluss (2) an.
- Schließen Sie den Speicherrücklauf, falls vorhanden, am oberen Heizungsrücklauf-Anschluss (3) an. Falls Sie keinen Warmwasserspeicher anschließen, verschließen Sie diesen Anschluss mit dem beiliegenden Stopfen.
- Schließen Sie den Heizungsrücklauf am unteren Heizungsrücklauf-Anschluss (4) an.
- Bauen Sie zwischen der Heizungsanlage und dem Kessel die erforderlichen Absperrreinrichtungen ein.



Wir empfehlen bauseits einen Schnellentlüfter zu montieren.



Bei ecoVIT exklusiv Gas-Heizkesseln müssen Sie Heizungspumpe, Ausdehnungsgefäß und Sicherheitsventil bauseits stellen und einbauen.

5 Heizgerät installieren

5.5 Warmwasserspeicher anschließen

Kombinierbare Speicher aus dem Vaillant Programm

Typenbezeichnung	Besondere Merkmale	Zubehör
actoSTOR VIH K 300	- Warmwasser-Schichtenladespeicher - Design angepasst an ecoVIT exclusiv - Fremdstromanode integriert	Speicherladeset 305980
uniSTOR VIH Q 120.. 200	- Warmwasserspeicher, indirekt beheizt - eckige Bauform	Speicherladeset 305835 Fremdstromanode 302042
uniSTOR VIH R 120.. 200	- Warmwasserspeicher, indirekt beheizt - runde Bauform	Speicherladeset 305835 Fremdstromanode 302042
VIH R 300.. 500	- Warmwasserspeicher, indirekt beheizt - runde Bauform	Fremdstromanode 302042 Thermometer 0010003776
auroSTOR VIH S 300.. 500	- Warmwasserspeicher für Solar-System - runde Bauform	-
auroSTOR VIH VPS SC 700	- Kombispeicher für Solarsystem - runde Bauform	-
VPS S 500 .. 1000	- Pufferspeicher für Solarsystem - runde Bauform	-

Tab. 5.1 Kombinierbare Speicher

- Schließen Sie den Speicherrücklauf eines Warmwasserspeichers an den Heizungsrücklauf-Anschluss für hohe Rücklauftemperatur (**3 in Abb. 5.4**) an.
- Beachten Sie für den elektrischen Anschluss die Montageanleitungen des Warmwasserspeichers und des Zubehörs.

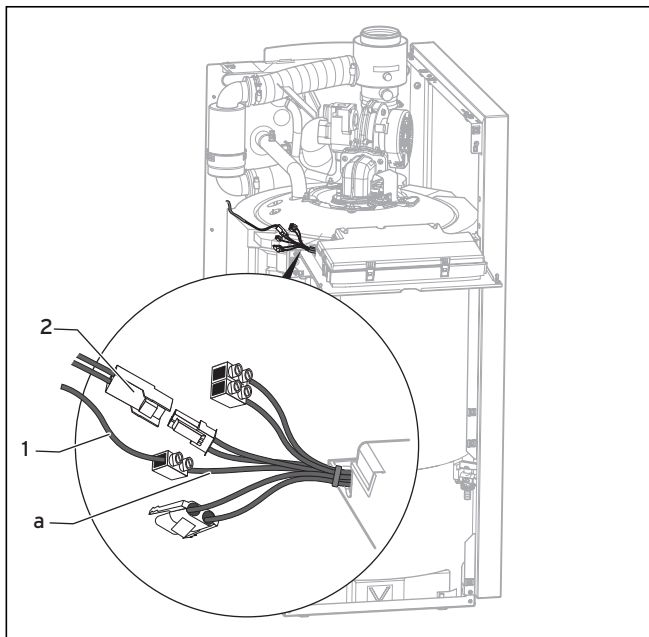


Abb. 5.5 Speicherfühler und Ladetemperaturrefühler anschließen (actoSTOR)

Legende

- 1 Ladetemperaturrefühler
- 2 Speichertemperaturrefühler
- a Anschluss am Schaltkasten, Farbe violett

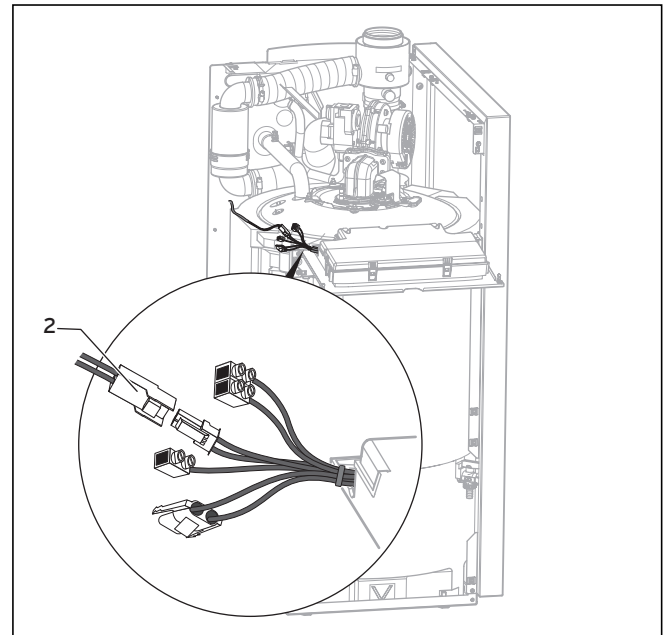


Abb. 5.6 Speichertemperaturrefühler anschließen

Legende

- 2 Speichertemperaturrefühler

5.6 Luft-/Abgasführung montieren

Das Gerät kann mit einer konzentrischen Luft-/Abgasführung aus Kunststoff (Ø 80/125 mm) aus dem Vaillant Zubehör kombiniert werden.

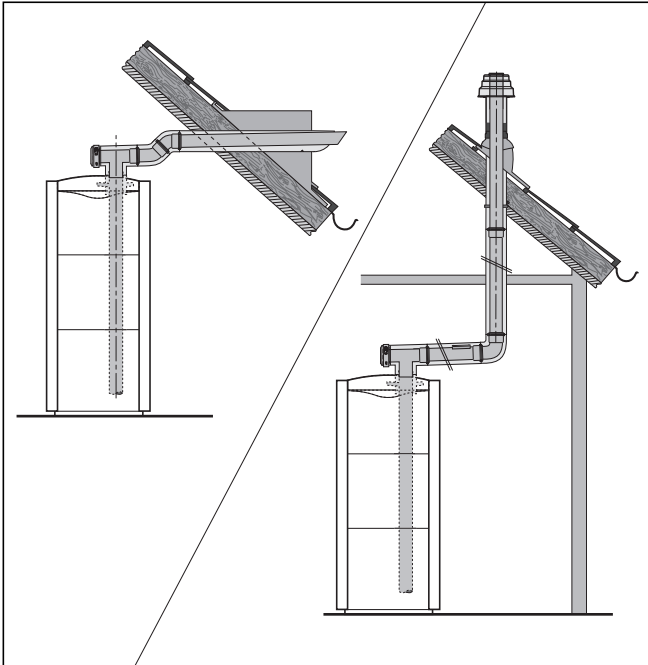


Abb. 5.7 Luft-/Abgasführung mit Vaillant Zubehör (Beispiele)



Vor der Montage der Luft-/Abgasführung müssen Sie das hintere Verkleidungsblech montieren.

Bei VKK 476 und 656 Geräten muss das Zwischenstück 80/125 mm mit Messöffnung (Art.-Nr. 301369) zur Luft-/Abgas-Messung eingesetzt werden. Bei den anderen Gerätevarianten ist der Einsatz optional, um die Zugänglichkeit zu den Messstellen zu verbessern.



Beachten Sie, dass der waagerechte Teil der Abgasleitung mit Gefälle in Richtung zum Gas-Heizkessel verlegt sein muss!

- Montieren Sie die Luft-/Abgasführung anhand der im Lieferumfang dieses Gerätes enthaltenen Montageanleitung.

Alle ecoVIT exklusiv passen sich automatisch an die Luft-/Abgasführung an, so dass die Nennleistung erreicht wird.



Gefahr! **Vergiftungsgefahr durch austretende Abgase!**

Die Geräte sind gemeinsam mit den original Vaillant Luft-/Abgasführungen systemzertifiziert. Bei Verwendung von nicht originalen Vaillant Zubehören können Personen-, Sachschäden und Funktionsstörungen auftreten.

- Verwenden Sie nur original Vaillant Luft-/Abgasführungen.
- Beachten Sie die Hinweise zu den Luft-/Abgasführungen in der entsprechenden Montageanleitung.

Die Auswahl des am besten geeigneten Systems richtet sich nach dem individuellen Einbau- bzw. Anwendungsfall (siehe auch Montageanleitung der Luft-/Abgasführung).

5 Heizgerät installieren

5.7 Kondenswasser-Ablaufleitung

5.7.1 Kondenswasser-Ablaufleitung montieren

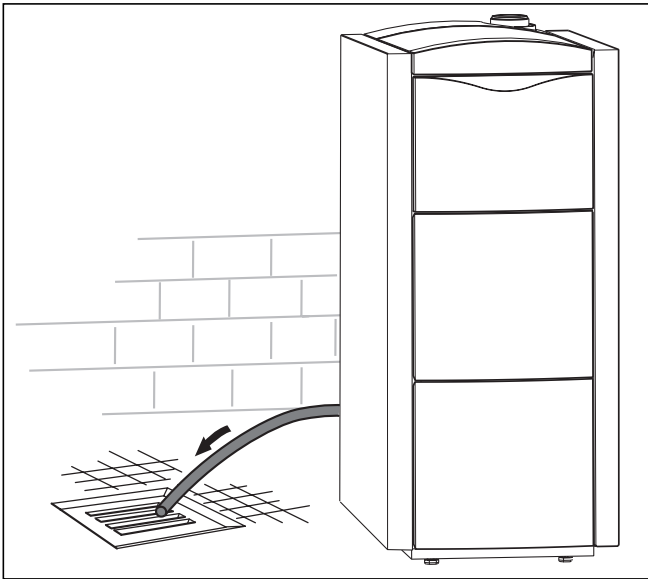


Fig. 5.8 Kondenswasserablauf montieren

Die Kondenswasser-Ablaufleitung darf nicht dicht mit der Abwasserleitung verbunden sein!

- Führen Sie die Kondenswasser-Ablaufleitung zu einem Abflurtrichter oder zu einem Bodeneinlauf im Aufstellungsraum.

Falls erforderlich, können Sie eine Kondenswasser-Förderpumpe (Art.-Nr. 301368) aus dem Vaillant Zubehör einsetzen.

Wenn bei der Installation die Kondenswasser-Ablaufleitung verlängert werden muss, dann nur nach DIN 1986-4 zulässige Ablaufrohre verwenden.



Beachten Sie, dass kondensatführende Leitungen ab dem Kondenswasserablauf des Gerätes mit Gefälle und ohne Knickstellen verlegt werden. Ansonsten steigt der Kondenswasserspiegel im Siphon an und es kommt zu einer Störung.

5.7.2 Siphon füllen



Gefahr! **Vergiftungsgefahr durch ausströmende Abgase!**

Wenn das Gerät mit leerem Kondenswasser-siphon betrieben wird, dann können Abgase ausströmen und zu Vergiftungen führen.

- Füllen Sie vor der Inbetriebnahme den Siphon mit Wasser, wie nachfolgend beschrieben.
-
- Schließen Sie vor dem Befüllen des Siphons die Kondenswasser-Ablaufleitung an der Rückseite des Gerätes an. Beachten Sie die Hinweise zur Verlegung des Schlauches in Kapitel 5.8.1.

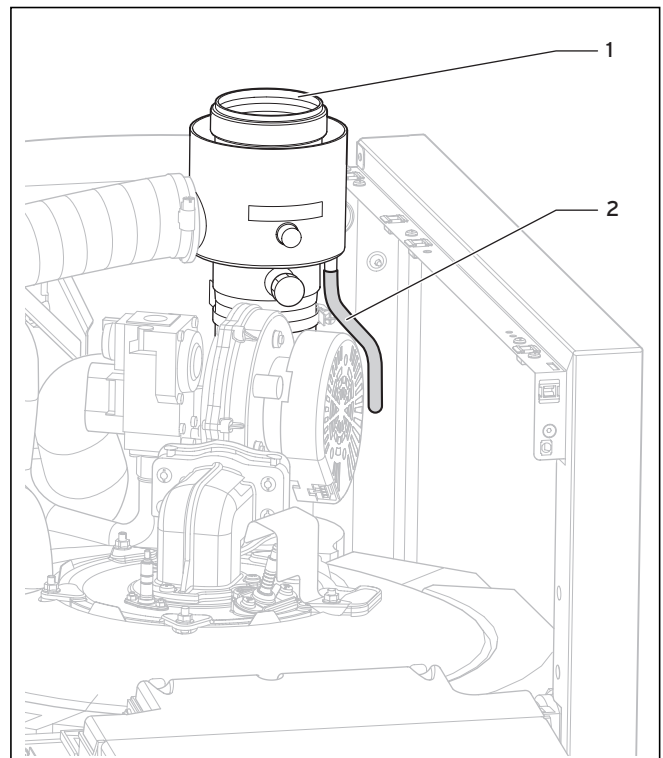


Abb. 5.9 Siphon befüllen

Falls die Luft-/Abgasführung noch nicht installiert ist, können Sie den Siphon über den Abgasstutzen (1) befüllen.

Bei angeschlossener Luft-/Abgasführung können Sie den Siphon über die Spüleleitung (2) befüllen.

- Befüllen Sie den Siphon über einen Trichter mit Wasser (Füllmenge ca. 1,5 l).

5.8 Elektrischer Anschluss



Gefahr!
Lebensgefahr durch Stromschlag an spannungsführenden Anschlüssen!

An den Klemmen L und N des türkisfarbenen Steckers liegt auch bei ausgeschaltetem Hauptschalter Dauerspannung an.

- Schalten Sie vor Arbeiten am Schaltkasten immer die Stromzufuhr zum Gerät ab und sichern Sie diese gegen unbefugtes Wiedereinschalten!



Gefahr!
Lebensgefahr durch Stromschlag an spannungsführenden Geräteteilen!

Ein unsachgemäß ausgeführter elektrischer Anschluss kann die Betriebssicherheit des Gerätes beeinträchtigen und zu Personen- und Sachschäden führen. Besonders weisen wir auf die VDE Vorschrift 0100 und die Vorschriften des jeweiligen EVU hin.

- Die elektrische Installation muss von einem autorisierten Fachhandwerker durchgeführt werden, der für die Einhaltung der bestehenden Normen und Richtlinien verantwortlich ist.



Gefahr!
Lebensgefahr durch Stromschlag an spannungsführenden Leitungen!

- Verlegen Sie Netz- und Kleinspannungskabel (z. B. Fühlerzuleitung) räumlich getrennt. Nutzen Sie dazu den zweigeteilten Kabelkanal am linken Seitenteil.



Der Zugang zum Hauptschalter (**4** in **Abb. 3.1**) muss jederzeit gewährleistet sein und darf nicht verdeckt oder zugestellt werden, damit im Störfall das Gerät ausgeschaltet werden kann.



Bei Gasfeuerstätten mit einer Gesamtnennwärmeleistung über 50 kW muss außerhalb des Aufstellraums ein Notschalter installiert werden, der die Stromzufuhr zum Brenner im Notfall 2-polig unterbricht. Neben dem Notschalter muss ein Schild mit der Aufschrift „Notschalter-Feuerung“ angebracht sein.

Das Gerät ist mit Anschlusssteckern System-ProE ausgestattet und anschlussfertig verdrahtet. Sie können die Netzzuleitung und alle weiteren Anschlusskabel (z. B. vom Raumtemperaturregler) an den jeweils dafür vorgesehenen System-ProE-Steckern anklammern.

Anschlussverdrahtung im Schaltkasten anschließen

Die Netzzuleitung, elektrische Zubehöre oder ein Regelgeräte schließen Sie wie folgt im Schaltkasten an:

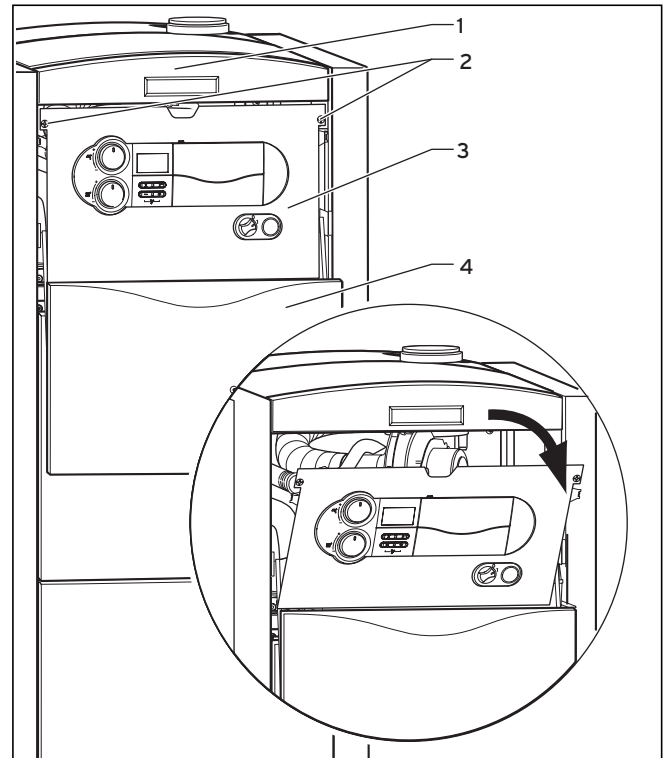


Abb. 5.10 Schaltkasten abklappen

- Öffnen Sie die Frontklappe (**4**), indem Sie in die Griffmulde greifen und die Blende (**1**) über der Frontklappe etwas anheben. Die Frontklappe öffnet sich dann automatisch nach unten.
- Drehen Sie die beiden Schrauben (**2**) um 90° und klappen Sie den Schaltkasten (**3**) nach vorn.
- Hängen Sie den hinteren Teil des Schaltkastendeckels aus und klappen Sie ihn nach oben.
- Führen Sie die Leitungen durch die Kabeleinführung in der Geräterückwand durch das Gerät in den Schaltkasten.

5 Heizgerät installieren



Vorsicht! **Funktionsstörung durch Leitungsunterbrechung und Signalstörung!**

Bei unzureichender Zugentlastung können elektrische Kontakte gelöst werden. Netzkabel können Störungen in signalführenden Kabeln verursachen.

- Verwenden Sie für die Kleinspannungskabel nicht die gleiche Zugentlastung wie für die Netzkabel.

- Sichern Sie die Leitungen mit den Zugentlastungen.
 - Isolieren Sie die Ader-Enden ab und nehmen Sie die Anschlüsse gemäß den Kapiteln 5.8.1 bis 5.8.3 vor.
- Wenn Sie alle Anschlüsse vorgenommen haben, gehen Sie wie folgt vor:
- Schließen Sie den hinteren Teil des Schaltkastendeckels und drücken Sie ihn an, bis er hörbar einrastet.
 - Klappen Sie den Schaltkasten hoch und verriegeln Sie den Schaltkasten mit den beiden Schrauben (um 90° drehen).
 - Schließen Sie die Frontklappe.
 - Schalten Sie die Netzspannung ein und prüfen Sie die Funktion des Gerätes.

5.8.1 Netzzuleitung anschließen



Vorsicht! **Gefahr der Zerstörung der Elektronik!**

Durch Netzeinspeisung an falschen Stecker-Klemmen des Systems ProE kann die Elektronik zerstört werden.

- Klemmen Sie die Netzzuleitung ausschließlich an den dafür gekennzeichneten Klemmen an.

Die Nennspannung des Netzes muss 230 V betragen; bei Netzspannungen über 253 V und unter 190 V sind Funktionsbeeinträchtigungen möglich. Die Netzzuleitung muss über einen festen Anschluss und eine Trennvorrichtung mit mindestens 3 mm Kontaktöffnung (z. B. Sicherungen, Leistungsschalter) angeschlossen werden.

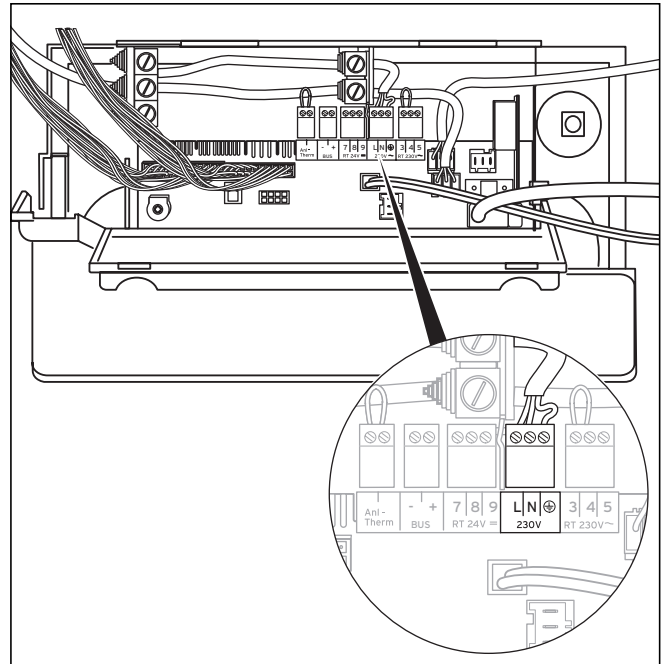


Abb. 5.11 Netzzuleitung anschließen

- Verlegen Sie die Netzzuleitung zur Anschlussebene im Schaltkasten wie in Abb. 5.11 gezeigt.
- Klemmen Sie die Netzzuleitung an die dafür vorgesehenen Klemmen N, L und PE des türkisarbigen Steckers an.



Beachten Sie, dass der Schutzleiter PE ca. 20 mm länger als N und L sein muss.

5.8.2 Elektrische Zubehöre und interne Verdrahtung anschließen

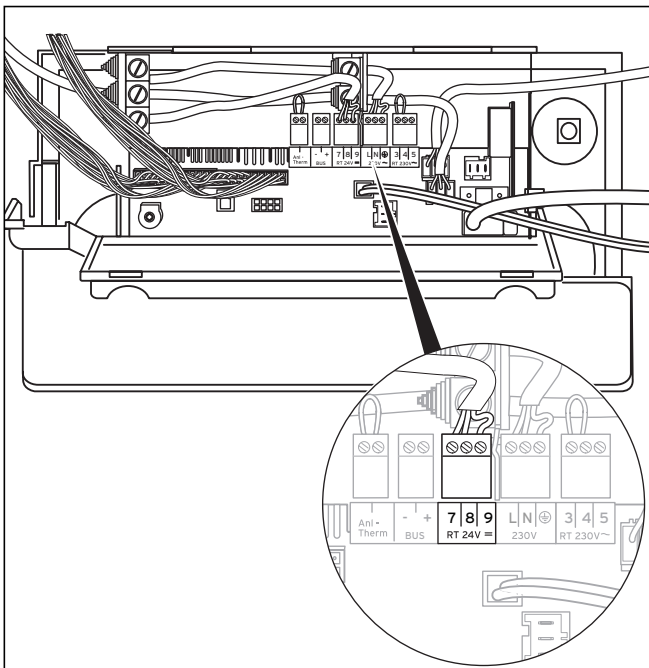


Abb. 5.12 Regelgeräte und Zubehöre anschließen

Die erforderlichen Anschlüsse an die Elektronik des Heizgeräts (z. B. bei externen Regelgeräten, Außenfühlern u. Ä.) nehmen Sie wie folgt vor:

- ▶ Verlegen Sie die erforderlichen Leitungen zur Anschlussebene im Schaltkasten.
- ▶ Schließen Sie die Anschlusskabel entsprechend Abb. 5.12 an die entsprechenden ProE-Stecker bzw. Steckplätze der Elektronik an.
- ▶ Bei Anschluss einer witterungsgeführten Temperatur-Regelung oder Raumtemperatur-Regelung (Stetigregelung-Anschlussklemmen 7, 8, 9 oder an Klemmen „Bus“) müssen Sie die Brücke zwischen Klemme 3 und 4 eingesetzt lassen.
- ▶ Falls erforderlich, schließen Sie auf die gleiche Art Zubehöre an.
- ▶ Ist kein 230 V-Raum-/Uhrenthermostat eingesetzt, müssen Sie die Brücke zwischen Klemme 3 und 4 im violetten Stecker eingesetzt lassen.

Heizungspumpe, feste Drehzahl

- ▶ Schließen Sie die Heizungspumpe an den grünen ProE-Steckverbinder an der Anschlussleiste an.

Externer Vorlaufthermostat

- ▶ Schließen Sie einen Vorlaufthermostat an den Klemmen „Anlegethermostat“ an, um diesen z. B. zum Schutz von Fußbodenheizungen in die Sicherheitskette einzubinden.

Nur AT: Abgas-Sicherheitstemperaturbegrenzer

- ▶ Schließen Sie den Abgas-Sicherheitstemperaturbegrenzer in die Zuleitung der Abgasdruckdose an, siehe dazu die mitgelieferte Zubehöranleitung.

Kondenswasser-Förderpumpe

- ▶ Schließen Sie den Alarmausgang einer Kondenswasser-Förderpumpe an den Stecker „Anlegethermostat“ an.



Wenn mehrere Kontakte an den Anschluss „Anlegethermostat“ angeschlossen werden, dann sind sie in Reihe anzuschließen, nicht parallel!

5 Heizgerät installieren

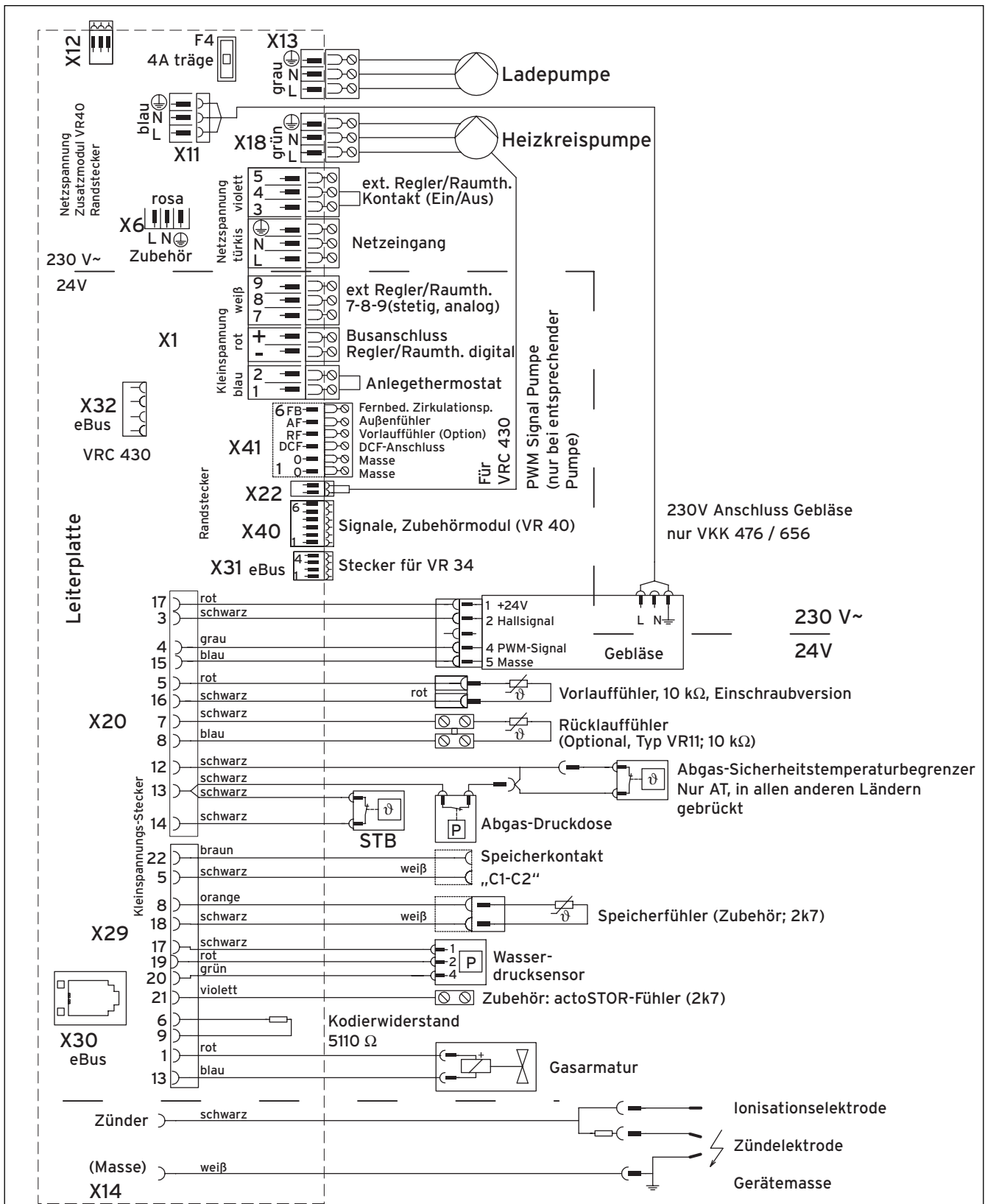


Abb. 5.13 Anschluss elektrischer Zubehöre und interne Verdrahtung

5.8.3 Regelgerät anschließen

Anschluss von Regelgeräten (Regler außerhalb der Elektronikbox)

Zur Regelung der Heizungsanlage können Sie einen witterungsgeführte Außentemperaturregelung mit modulierender Brennersteuerung einsetzen, z. B. die Vaillant Regler calorMATIC 430, calorMATIC 630 oder auroMATIC 620.

Die Fühler und die Anlagenbaugruppen, die nicht in Kapitel 5.8.2 aufgeführt sind, werden an das Regelgerät angeschlossen.

Der elektrische Anschluss an das Vaillant Heizungsregelgerät ist in Abb. 5.14 bzw. Abb. 5.15 dargestellt.

Regelgerät VRC 630, VRS 620 oder VRC 430 anschließen

- ▶ Beachten Sie die Hinweise in der Anleitung des Regelgerätes.
- ▶ Schalten Sie vor dem Öffnen des Schaltkastens die Spannungsversorgung zum Gerät ab und schützen Sie diese vor ungewolltem Wiedereinschalten.
- ▶ Verbinden Sie die Anschlüsse „Bus“ (roter Stecker) 2-adrig mit den gleichnamigen Anschlüssen im Regler VRC 630, VRS 620 oder VRC 430 (nur wenn der VRC 430 extern angebracht wird). Die Brücke zwischen den Klemmen 3 und 4 bleibt bestehen (lila Stecker).
- ▶ Stecken Sie alternativ den Regler VRC 430 in die Bedienblende des Gas-Heizkessels (interne Anbringung).

Anschluss Regelgerät VRC 430

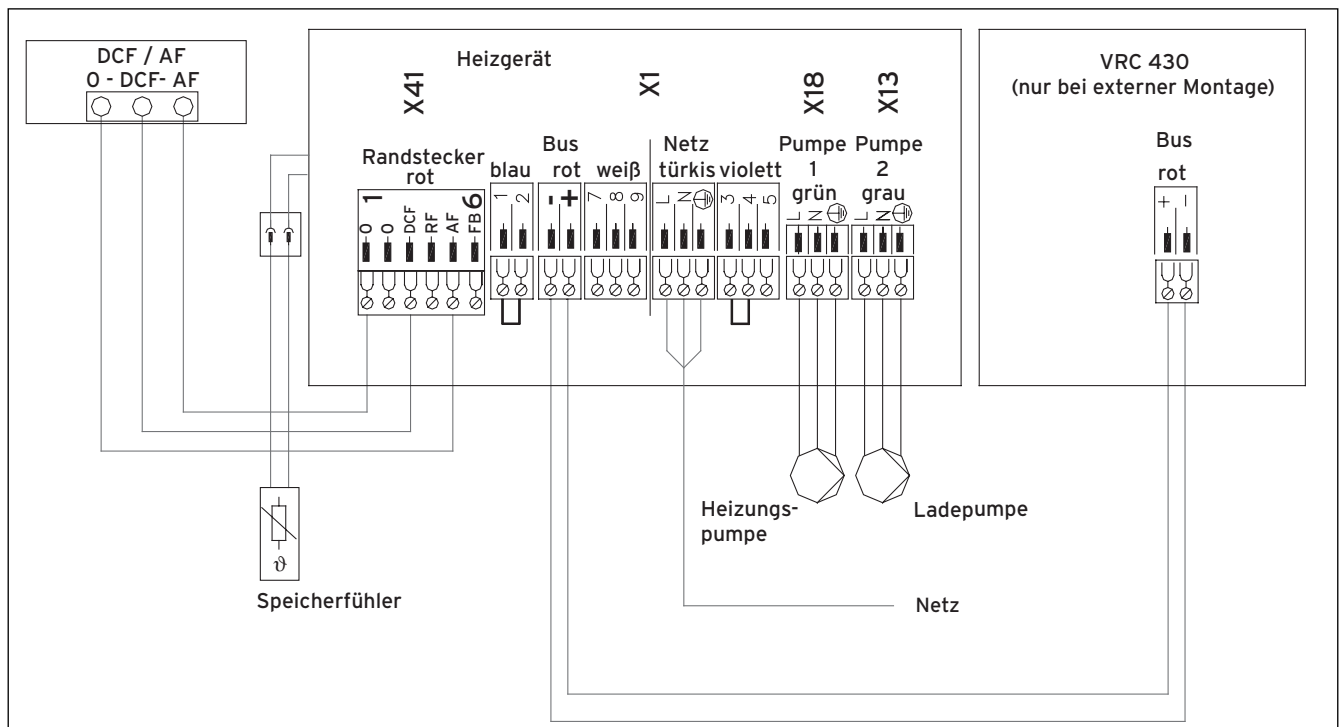


Abb. 5.14 Anschluss Regelgerät VRC 430

5 Heizgerät installieren

Anschluss Regelgerät VRS 620 oder VRC 630

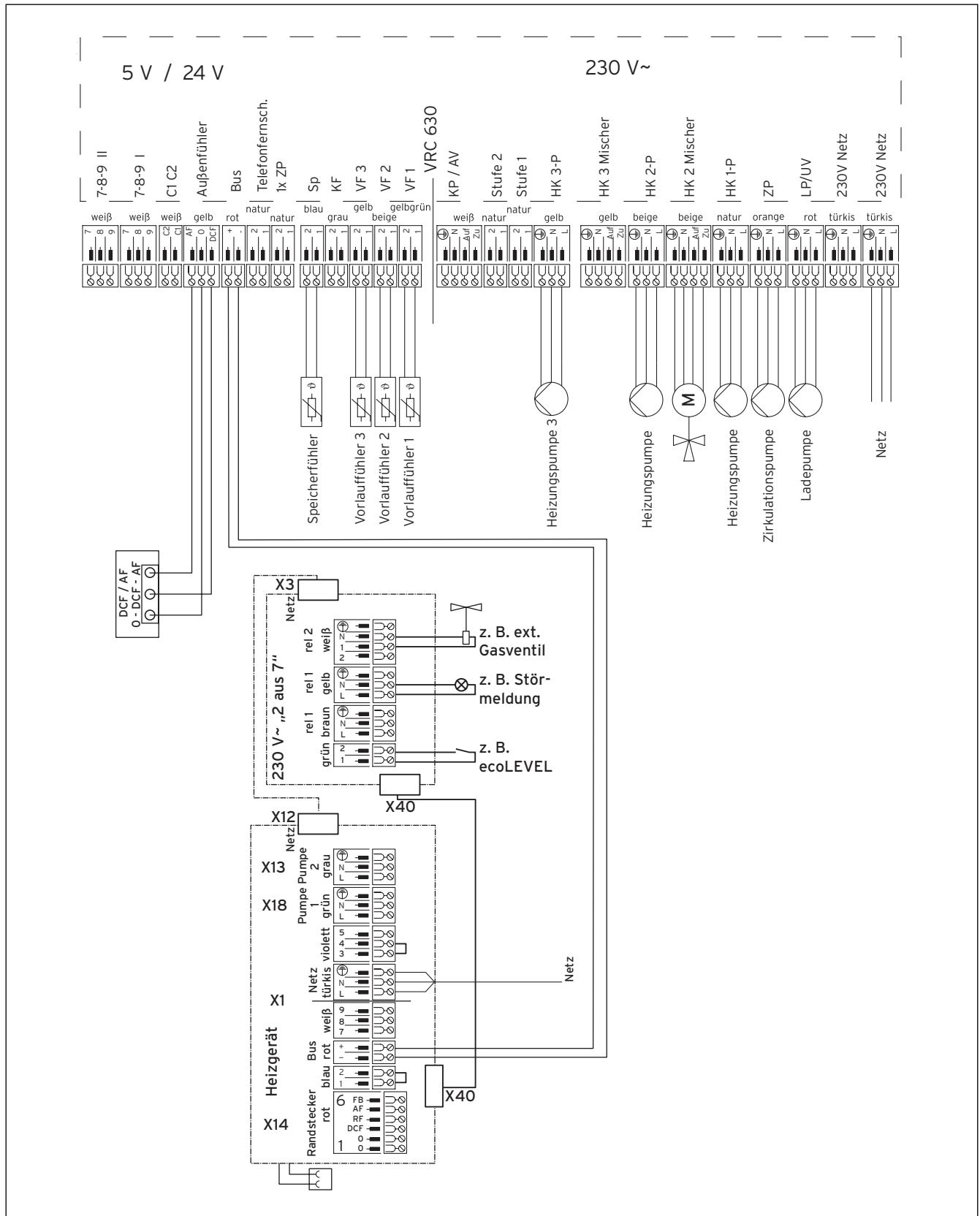


Abb. 5.15 Anschluss Regelgerät VRS 620 oder VRC 630

6 Heizgerät in Betrieb nehmen

Die erste Inbetriebnahme und Bedienung des Gerätes sowie die Einweisung des Betreibers müssen von einem qualifizierten Fachhandwerker durchgeführt werden. Die weitere Inbetriebnahme/Bedienung nimmt der Bediener wie in der Bedienungsanleitung beschrieben vor.



Gefahr!

Lebensgefahr durch Gasaustritt!

Eine unsachgemäß ausgeführte Gasinstallation oder ein Defekt kann die Betriebssicherheit des Gerätes beeinträchtigen und zu Personen- und Sachschäden führen.

- Prüfen Sie das Gerät vor der Inbetriebnahme sowie nach jeder Inspektionen, Wartungen oder Reparaturen auf Gasdichtheit!

Die Bedienung des Gas-Heizkessels und die Einstellung verschiedener Parameter oder Betriebszustände erfolgt über das Bedienfeld am Schaltkasten.

Die Fachhandwerkerebene mit den Parametern und anlagenrelevante Einstellungen erreichen Sie nach Eingabe des Servicecodes.

6.1 Servicecode eingeben

Zur Eingabe des Servicecodes gehen Sie folgendermaßen vor:

- Aktivieren Sie den Diagnosemodus durch gleichzeitiges Drücken der Tasten „i“ und „+“.
- Wählen Sie mit den Tasten „-“ oder „+“ den Diagnosecode „d.97“ und drücken Sie die Taste „i“.
- Stellen Sie mit den Tasten „-“ oder „+“ den Wert „17“ ein.
- Speichern Sie diesen Wert, indem Sie die Taste „i“ 5 s lang gedrückt halten (bis das Blinken aufhört).



Nach 15 Minuten wird die Fachhandwerkerebene automatisch verlassen.

Das Drücken einer der Tasten „+“, „-“ oder „i“ bewirkt eine Verlängerung um 15 Minuten.

6.2 Inbetriebnahme-Checkliste

Gehen Sie bei der Inbetriebnahme gemäß der folgenden Checkliste vor. Eine Beschreibung der einzelnen Arbeitsschritte finden Sie in den folgenden Kapiteln.

- Nehmen Sie vor der Inbetriebnahme die Verkleidung des Gas-Heizkessels ab (→ **Kap. 5.2**).

6 Heizgerät in Betrieb nehmen

Nr.	Vorgang	Bemerkung	Erforderliches Werkzeug
1	Gasanschlussdruck prüfen	Druck gegen Umgebung muss 17 bis 25 mbar betragen	U-Rohr- oder digitales Manometer
2	Prüfen, ob Siphon gefüllt ist	bei Bedarf über Abgasmessstutzen befüllen	
3	Elektroanschlussleiste prüfen	Netzanschluss: Klemmen L, N, PE Regler Klemmen: „Bus“, /7-8-9 oder 3-4	
4	Gerät einschalten, Displayanzeige aktiv	sonst Sicherungen prüfen (4 AT)	
6	Schornsteinfegerbetrieb aktivieren	Tasten „+“ und „-“ gleichzeitig drücken	
7	Gesamten Gasweg auf Dichtheit prüfen	Lecksuchspray oder Gasspürgerät (Insbesondere für Prüfung der Brennerdichtungen auf Gasdichtheit wird ein Gasspürgerät empfohlen. Ggf. Brennerdichtung nachziehen.)	Gasspürgerät
9	CO ₂ -Messung	Sollwert: bei Nennwärmebelastung: 9,2 Vol.% ±0,3 bei Erdgas E 9,0 Vol.% ±0,3 bei Erdgas L	CO ₂ -Messgerät
10	Wenn CO ₂ nicht innerhalb Toleranz:	CO ₂ einstellen, siehe Kapitel 6.5.3	
11	Nach Gaseinstellung Schornsteinfegerbetrieb und erneute CO ₂ -Messung	Sollwert: bei Nennwärmebelastung: 9,2 Vol.% ±0,3 bei Erdgas E 9,0 Vol.% ±0,3 bei Erdgas L	CO ₂ -Messgerät
12	CO-Messung (Sollwert < 80 ppm)		CO-Messgerät
13	Kondensatwanne, Siphon und Kondensatablauf auf Wasser-Dichtheit prüfen	Visuelle Prüfung oder zusätzlich mit CO-Messgeräten die Dichtstellen abfahren.	
14	Gas-Heizkessel ausschalten und erneut einschalten	Verlassen des Schornsteinfegerbetriebs	
15	Heizungsregler mit Kunde programmieren und Funktion Warmwasser/Heizung prüfen	Bedienungsanleitung des Reglers an Kunden übergeben	
16	Aufkleber 835593 „Bedienungsanleitung lesen“ in der Sprache des Benutzers auf die Gerätefront kleben		

Tab. 6.1 Checkliste zur Inbetriebnahme

6.3 Funktionsmenü (für Wartungs- und Servicearbeiten)

Das Funktionsmenü ermöglicht dem Fachhandwerker die Funktionskontrolle einzelner Komponenten durchzuführen. Das Funktionsmenü können Sie immer nach dem Einschalten des Gerätes oder nach dem Drücken der Taste „Entstörung“ starten. Nach ca. 5 Sekunden Wartezeit oder sofort nach Drücken der „-“-Taste schaltet die Geräteelektronik in den Normalbetrieb.

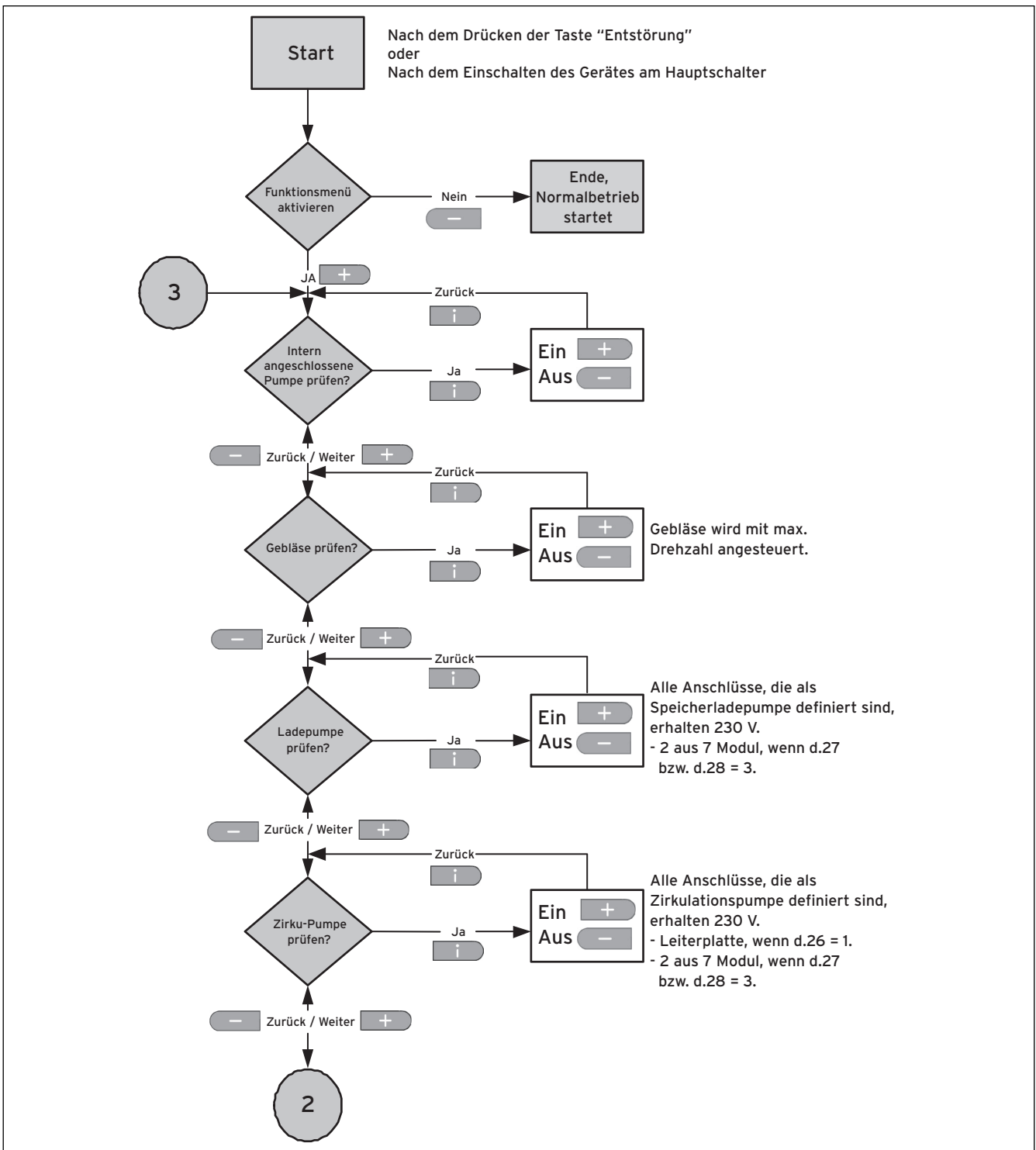


Abb. 6.1 Funktionsmenü (Fortsetzung nächste Seite)

6 Heizgerät in Betrieb nehmen

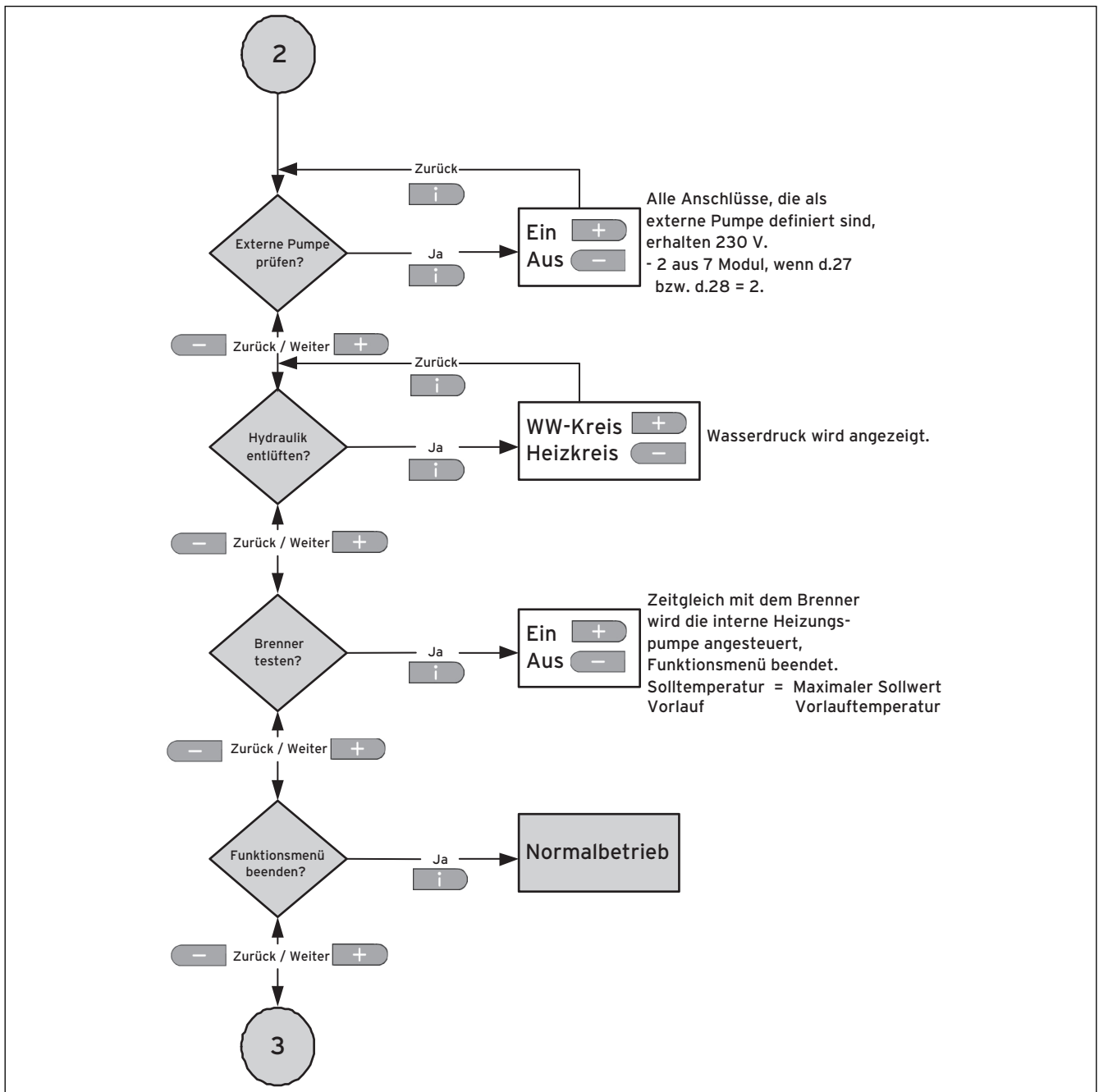


Abb. 6.1 Funktionsmenü (Fortsetzung)

6.4 Anlage füllen



Vorsicht!

Funktionsstörung durch Verschmutzung!

Rückstände von Installationsarbeiten wie z. B. Schweißperlen, Zunder, Hanf, Kitt, Rost, groben Schmutz u. Ä., können sich in den Rohrleitungen oder im Gerät ablagern und zu Störungen führen.

- Spülen Sie die Heizungsanlage vor dem Anschluss des Gerätes sorgfältig durch!



Vorsicht!

Aluminiumkorrosion und daraus folgende Undichtigkeiten durch ungeeignetes Heizwasser!

Anders als z. B. Stahl, Grauguss oder Kupfer reagiert Aluminium auf alkalisiertes Heizwasser (pH-Wert > 8,5) mit erheblicher Korrosion.

- Stellen Sie bei Aluminium sicher, dass der pH-Wert des Heizwassers zwischen 6,5 und maximal 8,5 liegt.



Vorsicht!

Gefahr von Sachschäden durch Anreicherung des Heizwassers mit ungeeigneten Frost- oder Korrosionsschutzmitteln!

Frost- und Korrosionsschutzmittel können zu Veränderungen an Dichtungen, Geräuschen im Heizbetrieb und evtl. zu weiteren Folgeschäden führen.

- Verwenden Sie keine ungeeigneten Frost- und Korrosionsschutzmittel.

Die Anreicherung des Heizwassers mit Zusatzstoffen kann Sachschäden hervorrufen. Bei ordnungsgemäßer Verwendung folgender Produkte wurden an Vaillant Geräten bislang jedoch keine Unverträglichkeiten festgestellt.

- Befolgen Sie bei der Verwendung die Anleitungen des Herstellers des Zusatzstoffes.

Für die Verträglichkeit jedweder Zusatzstoffe im übrigen Heizsystem und für deren Wirksamkeit übernimmt Vaillant keine Haftung

Zusatzstoffe für Reinigungsmaßnahmen (anschließendes Ausspülen erforderlich)

- Fernox F3
- Jenaqua 200
- Jenaqua 300
- Jenaqua 400
- Sentinel X 300
- Sentinel X 400

Zusatzstoffe zum dauerhaften Verbleib in der Anlage

- Fernox F1
- Fernox F2
- Jenaqua 100
- Jenaqua 110
- Sentinel X 100
- Sentinel X 200
- Fernox Antifreeze Alphi 11
- Sentinel X 500

Zusatzstoffe zum Frostschutz zum dauerhaften Verbleib in der Anlage

- Fernox Antifreeze Alphi 11
- Sentinel X 500

- Informieren Sie den Betreiber über die notwendigen Maßnahmen, falls Sie diese Zusatzstoffe eingesetzt haben.

- Informieren Sie den Betreiber über die notwendigen Verhaltensweisen zum Frostschutz.

6 Heizgerät in Betrieb nehmen

Nur Deutschland:

- Befolgen Sie die Hinweise zur Aufbereitung des Füll- und Ergänzungswassers gemäß der VDI-Richtlinie 2035 Blatt 1 und 2.
- Sie müssen das Heizwasser aufbereiten,
 - wenn die gesamte Füll- und Ergänzungswassermenge während der Nutzungsdauer der Anlage das Dreifache des Nennvolumens der Heizungsanlage überschreitet oder
 - wenn die in den nachfolgenden Tabellen genannten Richtwerte nicht eingehalten werden.

Die ecoVIT exklusiv stellen an das Heizwasser keine höheren Anforderungen als in VDI 2035 genannt. VDI 2035 sieht folgende Grenzwerte vor:

Merkmale des Heizwassers	Einheit	salzarm	salzhaltig
Elektrische Leitfähigkeit bei 25 °C	↔S/cm	< 100	100 - 1500
Aussehen		frei von sedimentierenden Stoffen	
pH-Wert bei 25 °C		8,2 - 10,0 ¹⁾	8,2 - 10,0 ¹⁾
Sauerstoff	mg/L	< 0,1	< 0,02

1) Bei Aluminium und Aluminium-Legierungen ist der pH-Wert-Bereich von 6,5 bis 8,5 eingeschränkt.

Tab. 6.2 Richtwerte für das Heizwasser nach VDI 2035/2: Salzgehalt

Gesamtheizleistung	Gesamthärte bei 20 l/kW kleinster Kesselheizfläche ²⁾	Gesamthärte bei > 20 l/kW < 50 l/kW kleinster Kesselheizfläche ²⁾	Gesamthärte bei > 50 l/kW kleinster Kesselheizfläche ²⁾
kW	mol/m ³	mol/m ³	mol/m ³
< 50	Keine Anforderung oder < 3 ¹⁾	2	0,02
> 50 bis 200	2	1,5	0,02
> 200 bis 600	1,5	0,02	0,02
> 600	0,02	0,02	0,02

- 1) bei Anlagen mit Umlaufwasserheizern und für Systeme mit elektrischen Heizelementen
- 2) vom spezifischen Anlagenvolumen (Liter Nenninhalt/Heizleistung; bei Mehrkesselanlagen ist die kleinste Einzel-Heizleistung einzusetzen)
Diese Angaben gelten nur bis zum 3fachen Anlagenvolumen für Füll- und Ergänzungswasser. Wenn das 3fache Anlagenvolumen überschritten wird, muss das Wasser, genau wie bei Überschreitung der in Tabelle 6.3 genannten Grenzwerte, gemäß Vorgaben der VDI behandelt werden (Enthärten, Entsalzen, Härtestabilisierung oder Abschlammung).

Tab. 6.3 Richtwerte für das Heizwasser nach VDI 2035/1: Wasserhärte

Nur Österreich, Schweiz, Belgien:

► Beachten Sie zur Aufbereitung des Füll- und Ergänzungswassers die geltenden nationalen Vorschriften und technischen Regeln.

Sofern nationale Vorschriften und technische Regeln keine höheren Anforderungen stellen, gilt Folgendes:

- Sie müssen das Heizwasser aufbereiten,
 - wenn die gesamte Füll- und Ergänzungswassermenge während der Nutzungsdauer der Anlage das Dreifache des Nennvolumens der Heizungsanlage überschreitet oder
 - wenn die in den nachfolgenden Tabellen genannten Grenzwerte nicht eingehalten werden.

Merkmale des Heizwassers	Einheit	salzarm	salzhaltig
Elektrische Leitfähigkeit bei 25 °C	↔S/cm	< 100	100 - 1500
Aussehen		frei von sedimentierenden Stoffen	
pH-Wert bei 25 °C		8,2 - 10,0 ¹⁾	8,2 - 10,0 ¹⁾
Sauerstoff	mg/L	< 0,1	< 0,02

1) Bei Aluminium und Aluminium-Legierungen ist der pH-Wert-Bereich von 6,5 bis 8,5 eingeschränkt.

**Tab. 6.4 Richtwerte für das Heizwasser:
Salzgehalt**

Gesamtheizleistung	Gesamthärte bei 20 l/kW kleinster Kesselheizfläche ²⁾	Gesamthärte bei > 20 l/kW < 50 l/kW kleinster Kesselheizfläche ²⁾	Gesamthärte bei > 50 l/kW kleinster Kesselheizfläche ²⁾
kW	mol/m ³	mol/m ³	mol/m ³
< 50	Keine Anforderung oder < 3 ¹⁾	2	0,02
> 50 bis 200	2	1,5	0,02
> 200 bis 600	1,5	0,02	0,02
> 600	0,02	0,02	0,02

1) bei Anlagen mit Umlaufwasserheizern und für Systeme mit elektrischen Heizelementen

2) vom spezifischen Anlagenvolumen (Liter Nenninhalt/Heizleistung; bei Mehrkesselanlagen ist die kleinste Einzel-Heizleistung einzusetzen)

Diese Angaben gelten nur bis zum 3fachen Anlagenvolumen für Füll- und Ergänzungswasser. Wenn das 3fache Anlagenvolumen überschritten wird, muss das Wasser, genau wie bei Überschreitung der in Tabelle 6.5 genannten Grenzwerte behandelt werden (Enthärten, Entsalzen, Härtestabilisierung oder Abschlammung).

**Tab. 6.5 Richtwerte für das Heizwasser:
Wasserhärte**

6 Heizgerät in Betrieb nehmen

6.4.1 Heizungsseitig Befüllen

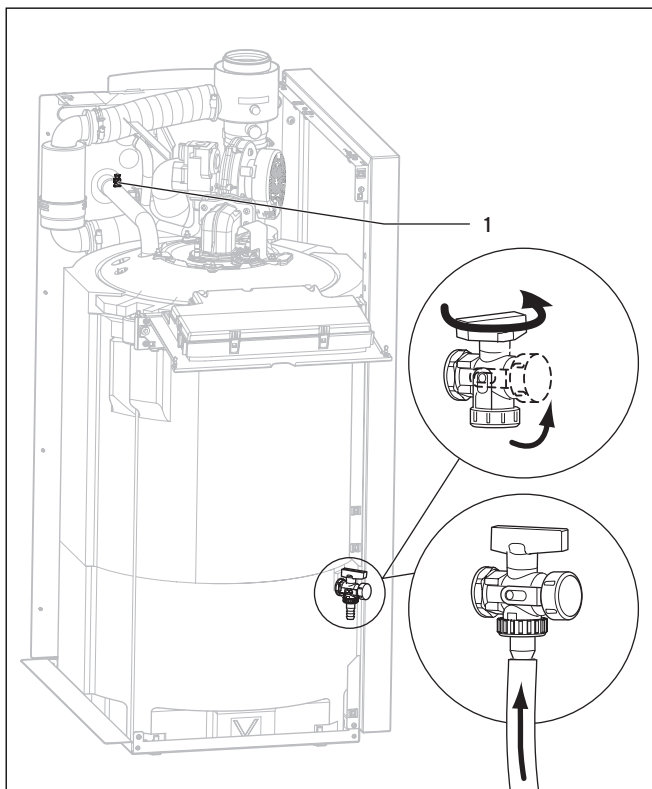


Abb. 6.2 Kesselfüll- und Entleerungseinrichtung

- Öffnen Sie alle Thermostatventile der Heizungsanlage.
- Lösen Sie die Kappe des Entlüftungsnippels (1) am Heizgerät um ein bis zwei Umdrehungen. Achten Sie darauf, dass die Öffnung der Kappe nicht in die Richtung von elektronischen Bauteilen zeigt.
- Verbinden Sie den bauseits zu stellenden Füll- und Entleerungshahn der Heizungsanlage durch einen Schlauch mit einem Kaltwasser-Zapfventil.
- Drehen Sie den Füll- und Entleerungshahn der Heizungsanlage und das Zapfventil langsam auf, um die Heizungsanlage zu füllen.
- Schließen Sie den Entlüftungsnippel am Heizgerät, sobald Wasser austritt.
- Füllen Sie die Anlage bis zu einem Anlagendruck von 2,0 bar. Durch Drücken der „-“ Taste wird für ca. 3 Sekunden der aktuelle Anlagendruck angezeigt. Bei einer Heizungsanlage über mehrere Stockwerke kann ein höherer Anlagendruck erforderlich sein.
- Schließen Sie das Zapfventil.
- Entlüften Sie die Heizkörper.
Zum Entlüften von Heizkreis, Gas-Heizkessel und ggf. Speicher können Sie das Prüfprogramm P.O anwenden: Das Gerät geht nicht in Betrieb. Die geräteinterne Pumpe läuft intermittierend. Das Prüfprogramm läuft ca. 6,5 Minuten.
- Halten Sie hierfür die „+“ Taste während des Einschaltens des Gerätes für ca. 5 Sekunden gedrückt.
- Wählen Sie mit den „+“ bzw. „-“ Tasten „P.O“.

- Starten Sie das Prüfprogramm mit der „i“ Taste.
- Schalten Sie durch erneutes Drücken der „i“ Taste auf den Speicherladekreis weiter.
- Füllen Sie Wasser nach, wenn während des Durchlaufs des Prüfprogramms der Anlagendruck unter 0,8 bar fällt.
- Lesen Sie nach Ablauf des Prüfprogramms den Anlagendruck am Display ab. Ist der Anlagendruck gefallen, füllen Sie die Anlage nochmals auf und entlüften Sie erneut.
- Schließen Sie den Füll- und Entleerungshahn der Heizungsanlage und das Kaltwasser-Zapfventil und entfernen Sie den Schlauch.
- Prüfen Sie alle Anschlüsse und die gesamte Anlage auf Undichtigkeiten.

6.4.2 Siphon füllen



Gefahr! **Vergiftungsgefahr durch ausströmende Abgase!**

Wenn das Gerät mit leerem Kondenswasser-siphon betrieben wird, dann können Abgase ausströmen und zu Vergiftungen führen.

- Füllen Sie vor der Inbetriebnahme den Siphon durch die Spülleitung im Kondenswassersammler mit Wasser.

6.5 Gaseinstellung prüfen

6.5.1 Werkseitige Einstellung

Das Gerät ist ab Werk auf die in der untenstehenden Tabelle angegebenen CO₂-Werte eingestellt. In einigen Versorgungsgebieten müssen Sie das Gerät vor Ort anpassen.

Gerätetyp	VKK 226/4	VKK 286/4	VKK 366/4	VKK 476/4	VKK 656/4
Geräteausführung für Gasart:	E - Gas LL - Gas				
Kennzeichnung auf dem Geräte-Typenschild	I _{2ELL} , I _{2H} , I _{2E(S)B}				
Werkseitige Einstellung auf Wobbe-Index WS (in kWh/m ³), bezogen auf 0 °C und 1013 mbar	15,0 12,4				
CO ₂ nach 3 min Volllast-Betrieb (in Vol.-%)	9,2 ± 0,3 9,0 ± 0,3				
Werkseitige Einstellung der Wärmeleistung des Gerätes in kW	22,0	27,0	35,0	45,0	62,0
Werkseitige Einstellung der max. Heizlast des Gerätes in kW	20,0	28,0	36,0	47,0	65,0

Tab. 6.6 Übersicht werkseitige Einstellungen



Vergleichen Sie vor der Inbetriebnahme des Gerätes die Angaben zur eingestellten Gasart auf dem Typenschild mit der örtlichen Gasart. Eine Überprüfung der Gasmenge ist nicht erforderlich. Die Einstellung erfolgt anhand des CO₂-Anteils im Abgas.

Nur Belgien:

- Sie dürfen die Gasumstellung nicht durchführen.
- Nehmen Sie das Gerät nicht in Betrieb.
 - Benachrichtigen Sie den Vaillant Kundendienst.

Geräteausführung entspricht der örtlich vorhandenen Gasfamilie:

- Prüfen Sie, ob der gemessene CO₂-Wert in den angegebenen Toleranzbereichen liegt (→ **Kap. 6.5.3**).



Während der Einstellung darf der Luftschlauch nicht von der Gasarmatur abgezogen sein. Die Messung muss mit angeschlossenenem Luft/Abgaszubehör durchgeführt werden, damit die Messwerte nicht verfälscht werden.

- Prüfen Sie die Heizungsteillast und stellen Sie diese gegebenenfalls ein.

Geräteausführung entspricht nicht der örtlich vorhandenen Gasfamilie:

- Führen Sie die Gasumstellung durch wie in Kapitel 6.5.3 beschrieben.

6 Heizgerät in Betrieb nehmen

6.5.2 Anschlussdruck (Gasfließdruck) prüfen

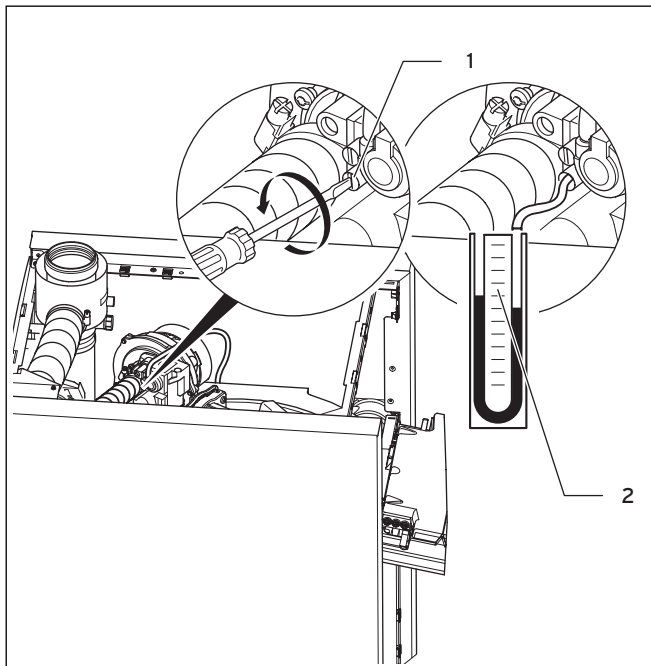


Abb. 6.3 Prüfen des Anschlussdrucks

Gehen Sie zur Überprüfung des Anschlussdruckes wie folgt vor:

- Nehmen Sie den oberen Teil der Geräteverkleidung ab (→ **Kap. 5.2**). Bei den Gerätetypen mit 47 kW und mit 65 kW muss zusätzlich das Abdeckblech unter der Verkleidung demontiert werden.
- Lösen Sie die mit „in“ gekennzeichnete Dichtungsschraube (1) an der Gasarmatur.
- Schließen Sie ein Manometer (2) an.
- Nehmen Sie das Gerät in Betrieb.
- Messen Sie den Anschlussdruck gegen den Atmosphärendruck.



Liegt der Anschlussdruck außerhalb des Bereiches von 17 bis 25 mbar, dürfen Sie keine Einstellung durchführen und das Gerät nicht in Betrieb nehmen!

Falls Sie den Fehler nicht beheben können, verständigen Sie das Gasversorgungsunternehmen und fahren Sie wie folgt fort:

- Nehmen Sie das Gerät außer Betrieb.
- Nehmen Sie das U-Rohr-Manometer ab und schrauben Sie die Dichtungsschraube wieder ein.
- Kontrollieren Sie die Dichtungsschraube mit Lecksuchspray auf Dichtheit.
- Bringen Sie die Geräteverkleidung wieder an.

6.5.3 CO₂-Gehalt prüfen und ggf. einstellen

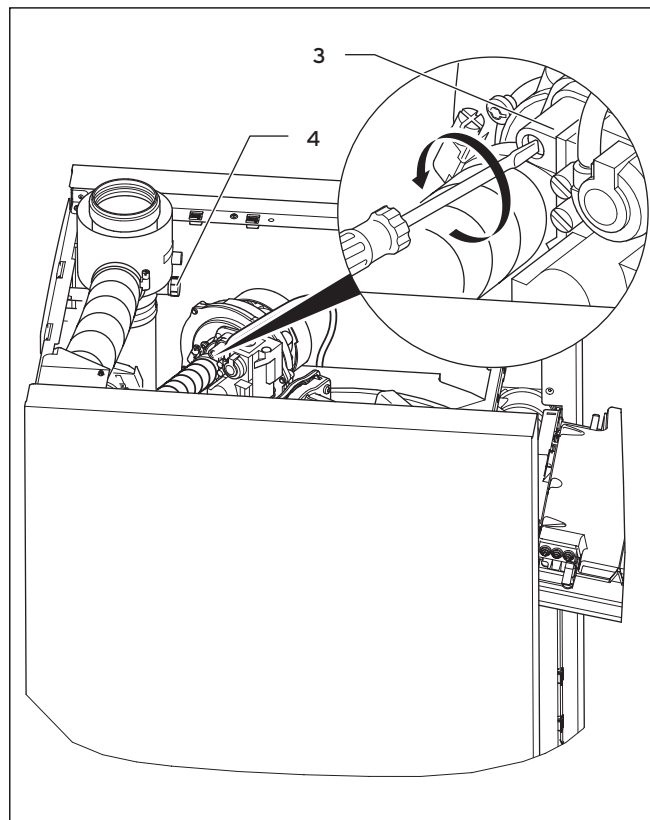


Abb. 6.4 CO₂-Prüfung

- Nehmen Sie den oberen Teil der Geräteverkleidung ab (→ **Kap. 5.2**). Bei den Gerätetypen mit 47 kW und mit 65 kW muss zusätzlich das Abdeckblech unter der Verkleidung demontiert werden.
- Drücken Sie gleichzeitig die Tasten „+“ und „-“ am Bedienfeld. Der Modus „Schornstefegerbetrieb“ wird aktiviert.
- Warten Sie mindestens 3 Minuten, bis das Gerät Betriebstemperatur erreicht hat.



Während der Einstellung darf der Luftschlauch nicht von der Gasarmatur abgezogen sein. Die Messung muss mit angeschlossenem Luft/Abgaszubehör durchgeführt werden, damit die Messwerte nicht verfälscht werden.

- Messen Sie den CO₂-Gehalt am Abgasmessstutzen (4).

Nur VKK 476 und VKK 665:

Die Messung kann auch am Zwischenstück über dem Gerät vorgenommen werden.

- Stellen Sie, falls erforderlich, den entsprechenden Abgaswert (→ **Tab. 6.5**) durch Drehen der Schraube (3) ein.
 - Drehung nach links: höherer CO₂-Gehalt,
 - Drehung nach rechts: geringerer CO₂-Gehalt.

	Erdgas E (H) Toleranz	Erdgas LL Toleranz	Einheit
CO ₂ nach 3 min Volllast-Betrieb	9,2 ± 0,3	9,0 ± 0,3	Vol.-%
eingestellt für Wobbe-Index W _e	15,0	12,4	kWh/m ³

Tab. 6.7 Werkseitige Gaseinstellungen



Verstellen Sie nur in Schritten von 1/8 Umdrehung, und warten Sie nach jeder Verstellung ca. 1 Minute, bis sich der Wert stabilisiert hat.

- Verschließen Sie den Abgasmessstutzen mit der Kunststoffschraube.
- Prüfen Sie die Gas-Zuleitung, die Abgasanlage, den Heizkessel und die Heizungsanlage auf Dichtheit.
- Drücken Sie gleichzeitig die Tasten „+“ und „-“. Der Modus „Schornsteinfegerbetrieb“ wird ausgeschaltet.
- Bringen Sie die Geräteverkleidung an.

6.6 Betreiber unterrichten



Nachdem Sie die Installation beendet haben, kleben Sie den diesem Gerät beigelegten Aufkleber 835593 in der Sprache des Betreibers auf die Gerätefront.

Der Betreiber des Gerätes muss über die Handhabung und Funktion seines Vaillant Gas-Heizkessel mit Brennwertechnik ecoVIT exklusiv unterrichtet werden.

- Übergeben Sie dem Betreiber alle für ihn bestimmten Anleitungen und Gerätepapiere zur Aufbewahrung.
- Gehen Sie die Bedienungsanleitung mit dem Betreiber durch und beantworten Sie gegebenenfalls seine Fragen.
- Weisen Sie den Betreiber insbesondere auf die Sicherheitshinweise hin, die er beachten muss.
- Weisen Sie den Betreiber auf die Notwendigkeit einer regelmäßigen Inspektion/Wartung der Anlage hin (Inspektions-/Wartungsvertrag).
- Machen Sie den Betreiber darauf aufmerksam, dass die Anleitungen in der Nähe des Gas-Heizkessels bleiben sollen.
- Unterrichten Sie den Betreiber über getroffene Maßnahmen zur Verbrennungsluftversorgung und Abgasführung. Weisen Sie besonders darauf hin, dass diese nicht verändert werden dürfen.
- Erklären Sie dem Betreiber die Kontrolle des erforderlichen Anlagedrucks sowie Maßnahmen zum Nachfüllen und Entlüften der Heizungsanlage bei Bedarf.
- Weisen Sie den Betreiber auf die richtige (wirtschaftliche) Einstellung von Temperaturen, Regelgeräten und Thermostatventilen hin.

7 Heizgerät an Heizungsanlage anpassen

7 Heizgerät an Heizungsanlage anpassen

Die ecoVIT exklusiv Geräte sind mit einem digitalen Informations- und Analysesystem ausgestattet.

7.1 Parameter im Diagnosemodus einstellen

Im Diagnosemodus können Sie verschiedene Parameter verändern, um das Heizgerät an die Heizungsanlage anzupassen.

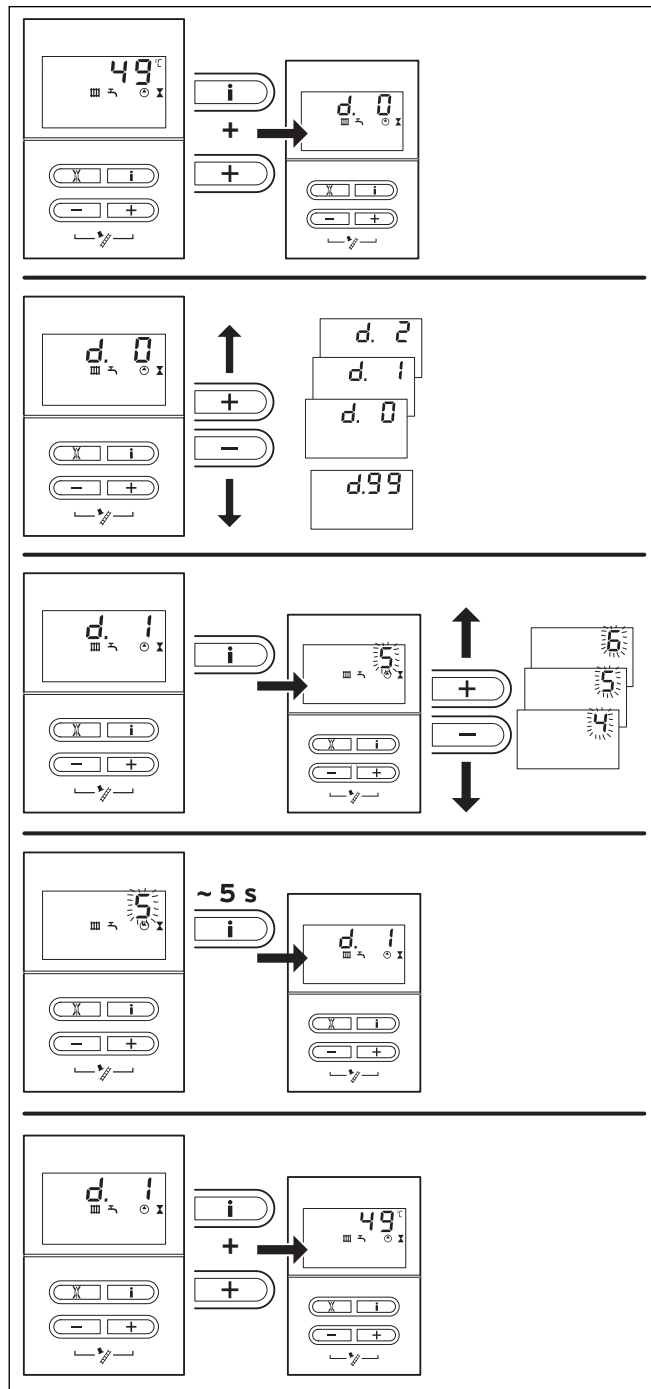


Abb. 7.1 Parameter im Diagnosemodus einstellen

Einige Einstellungen sind nur für den Fachhandwerker bestimmt und erst nach Eingabe des Servicecodes „17“ im Diagnosecode „d.97“ aufzurufen.

In der Tabelle 7.1 sind nur die Diagnosecodes aufgelistet, an denen Sie Veränderungen vornehmen können. Alle weiteren Diagnosecodes sind für die Diagnose und Störungsbehebung erforderlich (→ Kap. 9.2).

Anhand der folgenden Beschreibung können Sie die entsprechenden Parameter auswählen:

- ▶ Drücken Sie gleichzeitig die Tasten „i“ und „+“.

Im Display erscheint „d. 0“.

- ▶ Blättern Sie mit den Tasten „+“ oder „-“ zum gewünschten Diagnosecode.

- ▶ Drücken Sie die Taste „i“.

Im Display erscheint die zugehörige Diagnoseinformation.

- ▶ Falls erforderlich, ändern Sie den Wert mit den Tasten „+“ oder „-“ (Anzeige blinkt).

- ▶ Speichern Sie den neu eingestellten Wert, indem Sie die Taste „i“ ca. 5 Sekunden gedrückt halten, bis die Anzeige nicht mehr blinkt.

Den Diagnosemodus können Sie wie folgt beenden:

- ▶ Drücken Sie gleichzeitig die Tasten „i“ und „+“ oder betätigen Sie für etwa 4 Minuten keine Taste.

Im Display erscheint wieder die aktuelle Heizvorlauftemperatur oder optional, falls eingestellt, der Anlagendruck.

Diagnose-code	Beschreibung	Einstellbereich	Werkseinstellung
d.0	Heizungsteillast	einstellbare Werte in kW	maximale Leistung im Heizbetrieb
d.1	Wasserpumpennachlaufzeit für Heizbetrieb	2 – 60 min	5 min
d.2	Maximale Brennersperrzeit bei 20 °C	2 – 60 min	20 min
d.17	Umschaltung der Regelungsart	0 = Vorlauftemperaturregelung 1 = Rücklauftemperaturregelung (z. B. für Fußbodenheizung, nur mit Zubehör: Rücklauffühler)	0
d.18	Pumpenbetriebsart	1 = comfort 3 = eco	1 = comfort
d.20	Maximaler Einstellwert des Speichersollwert-Potis	50 °C – 70 °C	65 °C
d.26	internes Zubehörrelais an X 6 (rosa Stecker)	1 = Zirkulationspumpe 2 = ext. Pumpe 3 = Speicherladepumpe 4 = Abgasklappe/Dunstabzugshaube; Kontakt arbeitet invers zu d27/28 5 = externes Gasventil 6 = externe Störmeldung	1 = Zirkulationspumpe
d.27	Umschalten Zubehörrelais 1 auf dem Zubehör VR40	1 = Zirkulationspumpe 2 = externe Pumpe 3 = Speicherladepumpe 4 = Abgasklappe/Dunstabzugshaube 5 = externes Gasventil 6 = externe Störmeldung	1 = Zirkulationspumpe
d.28	Umschalten Zubehörrelais 2 auf dem Zubehör VR40	1 = Zirkulationspumpe 2 = externe Pumpe 3 = Speicherladepumpe 4 = Abgasklappe/Dunstabzugshaube 5 = externes Gasventil 6 = externe Störmeldung	2 = ext. Pumpe
d.54	Einschalthysterese bezogen auf den aktuellen Sollwert	0 ... -10 K	-2 K
d.55	Ausschalthysterese	0 ... 10 K	6 K
d.71	Maximaler Sollwert Heizungsvorlauftemperatur einstellbar	40 °C – 85 °C	75 °C
d.72	Pumpennachlaufzeit nach der Ladung eines von der Elektronik geregelten Warmwasserspeichers	0 – 600 s	300 s
d.75	maximale Speicherladezeit eines Speichers ohne eigene Steuerung	20 – 90 min	45 min

Tab. 7.1 Einstellbare Diagnosecodes (Fortsetzung nächste Seite)

7 Heizgerät an Heizungsanlage anpassen

Diagnose-code	Beschreibung	Einstellbereich	Werkseinstellung
d.77	Speicherteillast (Speicherladeleistungsbegrenzung) in kW	einstellbare Werte in KW	Nennlast
d.78	Speicherladetemperaturbegrenzung (Vorlaufsolltemperatur im Speicherbetrieb) in °C	75 °C – 85 °C	80 °C
d.84	Stundenzahl bis zur nächsten Wartung (Eingabe der Betriebsstunden, bis Wartungsmeldung im Display erscheint)	0 ... 3000 Betriebsstunden „-“ für aus	„-“ für aus
d.95	Softwarestand auslesen	1 Wert = Elektronik 2 Wert = Anzeige-Bedienteil Werte werden abwechselnd angezeigt	
d.96	Werkseinstellung (Rücksetzen einstellbarer Parameter auf Werkeinstellung)	Einstellbereich: 0 = aus, 1 = ein (Rücksetzen)	0
d.98	Eingabemöglichkeit für Telefonnummer, die bei Wartungsmeldung angezeigt wird		
d.99	Auswahl der Anzeigesprache		deutsch

Tab. 7.1 Einstellbare Diagnosecodes (Fortsetzung)

7.2 Maximale Kesselvorlauftemperatur

Die maximale Kesselvorlauftemperatur stellen Sie unter den folgenden Diagnosecodes ein:

- für den Heizbetrieb „**d.71**“,
- für den Speicherbetrieb „**d.78**“.

7.3 Pumpennachlaufzeit

Die Nachlaufzeit der Heizungspumpe stellen Sie unter Diagnosecode „**d.1**“ ein.

Die Nachlaufzeit einer am Gas-Heizkessel direkt angeschlossenen Speicherladepumpe stellen Sie unter Diagnosecode „**d.72**“ ein. Wenn aber die Speicherladepumpe an ein Regelgerät calorMATIC 630 oder auroMATIC 620 angeschlossen ist, stellen Sie die Nachlaufzeit am Regelgerät ein.

7.4 Pumpenbetriebsarten

7.4.1 Betriebsart „Weiterlaufend“ („Comfort-Mode“)

Die Aktivierung erfolgt über Diagnosecode „**d.18**“, indem Sie die Einstellung „**1**“ wählen.

Die Pumpe läuft, wenn

- der Raumtemperaturregler über Klemme 3-4-5 Wärme anfordert **und**
- der Raumtemperaturregler oder Einbauregler über die Klemme 7-8-9 einen Sollwert der Vorlauftemperatur größer 30 °C oder über eBUS größer 20 °C vorgibt **und**
- das Heizgerät sich im Winterbetrieb befindet (Hz-Soll-Poti nicht in Linksanschlag) **und**
- der Anlegethermostat geschlossen ist.

Die Pumpe wird ausgeschaltet, wenn

- eine der oben genannten Bedingungen nicht mehr erfüllt ist **und**
- die Pumpennachlaufzeit abgelaufen ist.

Die Brennersperrzeit hat keinen Einfluss auf die Pumpe.

Fällt eine der Bedingungen während der Nachlaufzeit weg, wird diese trotzdem beendet.

7.4.2 Betriebsart „Intermittierend“ („Eco-Mode“)

Alternativ zur Betriebsart „weiterlaufende Pumpe“ haben Sie die Möglichkeit, die Betriebsweise einer „intermittierenden Pumpe“ einzustellen („**d.18**“ = „**3**“). Dies ermöglicht eine Einsparung von elektrischer Energie für die Pumpe.

Die Pumpe wird nach Beendigung des Brennerbetriebs und 5 Minuten Nachlauf abgeschaltet und innerhalb von jeweils 30 Minuten einmal für mindestens 5 Minuten eingeschaltet, um die Energie des Heizwassers vollständig zu nutzen.

Wenn ein Temperaturfühler im Rücklauf angeschlossen ist: Sinkt die Rücklauftemperatur des Heizwassers schnell ab, dann läuft die Pumpe (innerhalb der 30 Minuten) länger als die minimale Laufzeit von fünf Minuten. Die Betriebsart „Intermittierend“ kann jederzeit von dem Brennerstart unterbrochen werden und die Pumpe läuft im normalen Heizbetrieb.

7.5 Sperrzeit und Heizungsteillast

Die maximale Brennersperrzeit für Heizbetrieb stellen Sie unter „**d.2**“ ein, die Heizungsteillast unter „**d.0**“ und die Speicherladeteillast unter „**d.77**“.

7.6 Anfahrverhalten

Bei einer Wärmeanforderung geht der Gas-Heizkessel für ca. 15 Sekunden in den Status „**S.2**“ (Pumpenvorlauf), danach wird der Lüfter gestartet („**S.3**“).

Nach Schalten der Druckdose und Erreichen der Startdrehzahl wird das Gasventil geöffnet und der Brenner gestartet (Status „**S.4**“).

Der Gas-Heizkessel wird nun je nach Kesseltemperatur 30 bis 60 Sekunden mit Minimalleistung betrieben und danach abhängig von der Sollwertabweichung der errechnete Drehzahlsollwert eingestellt.

8 Heizgerät warten

8 Heizgerät warten

8.1 Allgemeine Hinweise zur Wartung

Voraussetzung für dauernde Betriebsbereitschaft und -sicherheit, Zuverlässigkeit und hohe Lebensdauer ist eine jährliche Inspektion/Wartung des Gerätes durch den Fachhandwerker. Wir empfehlen daher den Abschluss eines Wartungsvertrages.



Gefahr!
Lebensgefahr durch unsachgemäße Wartung!

Unterlassene oder unsachgemäße Wartung kann die Betriebssicherheit des Gerätes beeinträchtigen und zu Personen- und Sachschäden führen.

- Inspektion und Wartung dürfen nur durch anerkannte Fachhandwerksbetriebe durchgeführt werden.

Um alle Funktionen Ihres Vaillant Gerätes auf Dauer sicherzustellen und um den zugelassenen Serienzustand nicht zu verändern, dürfen bei Wartungs- und Instandhaltungsarbeiten nur Original Vaillant Ersatzteile verwendet werden!

Eine Übersicht über die verfügbaren Original Vaillant Ersatzteile erhalten Sie

- bei Ihrem Großhändler (Ersatzteilkatalog, gedruckt oder auf CD-ROM)
- im Vaillant FachpartnerNET (Ersatzteil-Service) unter <http://www.vaillant.com/>.

8.2 Sicherheitshinweise zur Wartung

Führen Sie vor Inspektionsarbeiten immer folgende Arbeitsschritte durch:



Gefahr!
Lebensgefahr durch Stromschlag!

An der Anschlussleiste des Gerätes liegt auch bei ausgeschaltetem Hauptschalter elektrische Spannung an.

- Schalten Sie vor Arbeiten am Gerät immer die Stromzufuhr zum Gerät ab und sichern Sie diese gegen unbefugtes Wiedereinschalten!

- Schalten Sie den Hauptschalter aus.
- Schließen Sie das Gasabsperrentil.
- Schließen Sie Heizungs- und -rücklauf.



Wenn Inspektions- und Wartungsarbeiten bei eingeschaltetem Hauptschalter nötig sind, dann wird bei der Beschreibung der Wartungsarbeit darauf hingewiesen.

8.3 Betriebsstundenanzeige

Hier werden die Betriebsstunden des Brenners angezeigt:

- Diagnosecode „**d.81**“ für Speicherbetrieb
- Diagnosecode „**d.82**“ für Heizungsbetrieb

8.4 Schornsteinfegerbetrieb

Für die Emissions-Messungen des Schornsteinfegers (AT: Kaminkehrers) und für weitere Messungen kann es notwendig sein, den Gas-Heizkessel für längere Zeit auf maximaler Last laufen zu lassen. Dazu ist der Schornsteinfegerbetrieb vorgesehen.

- Drücken Sie dazu die Tasten „-“ und „+“ gleichzeitig. Der Gas-Heizkessel läuft jetzt für 15 Minuten auf maximaler Last.

Durch erneutes gleichzeitiges Drücken von „+“ und „-“ kann die Funktion vor Ablauf dieser Zeit abgebrochen werden. Nach Erreichen von einer Vorlauftemperatur von 85 °C wird die Funktion automatisch abgebrochen (Schutz vor Übertemperatur).

8.5 Übersicht über die Wartungsarbeiten

Führen Sie folgende Arbeitsschritte bei der Wartung des Gerätes durch:

Nr.	Arbeitsschritte	durchzuführen:	
		Generell	Bei Bedarf
1	Gerät vom Stromnetz trennen und Gaszufuhr schließen	X	
2	Brenner ausbauen	X	
3	Brennraum reinigen		X
4	Brenner auf Verschmutzung und Beschädigungen prüfen	X	
5	Brenner einbauen; Dichtungen wechseln; Sicherungsring wieder einlegen	X	
6	Anlagendruck prüfen und ggf. korrigieren	X	
7	Gerät auf allgemeinen Zustand prüfen, allgemeine Verschmutzungen am Gerät entfernen	X	
8	Kondenswasser-Siphon im Gerät prüfen, evtl. füllen	X	
9	Gaszufuhr öffnen und Gerät einschalten	X	
10	Probetrieb von Gerät und Heizungsanlage inkl. Warmwasserbereitung durchführen, ggf. entlüften	X	
11	Zünd- und Brennerverhalten prüfen	X	
12	Gerät auf gas- und wasserseitige Dichtheit prüfen	X	
13	Abgasführung und Luftzufuhr prüfen	X	
14	Sicherheitseinrichtungen prüfen	X	
15	Regeleinrichtungen (externe Regler) prüfen, ggf. neu einstellen	X	
16	Falls vorhanden: Warmwasserspeicher warten	alle 5 Jahre, unabhängig vom Heizgerät	
17	durchgeführte Wartung und Abgas-Messwerte protokollieren	X	

Tab. 8.1 Wartungs-Checkliste

8 Heizgerät warten

8.6 Brenner warten

8.6.1 Brenner ausbauen



Warnung!

Verbrennungsgefahr durch heiße Bauteile!

Der Brenner, alle wasserführenden Bauteile und das Heizungswasser können heiß sein und zu Verbrennungen oder Verbrühungen führen.

- Arbeiten Sie erst dann an den Bauteilen, wenn diese abgekühlt sind.

Zur Demontage gehen Sie folgendermaßen vor:

- Schließen Sie die Gaszufuhr zum Gerät.
- Klappen Sie den Schaltkasten ab.
- Nehmen Sie den oberen Teil der Geräteverkleidung ab.
Bei den Gerätetypen mit 47 kW und mit 65 kW muss zusätzlich das Abdeckblech unter der Verkleidung demontiert werden.
- Schrauben Sie das Sicherungsblech der Zündelektrode ab und ziehen Sie die Zünd- und die Erdleitung ab.
- Ziehen Sie die Kabel vom Gebläsemotor und der Gasarmatur ab.
- Lösen Sie das Gasrohr an Unterseite der Gasarmatur und den Druckmessschlauch an der Oberseite.

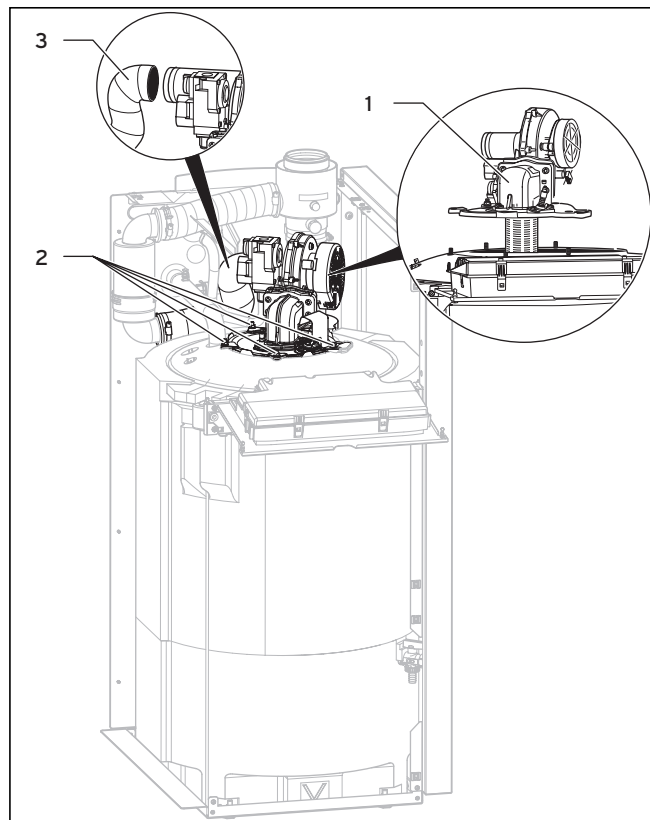


Abb. 8.1 Brenner demontieren

- Ziehen Sie den Luftansaugschlauch (**3**) von dem Gebläseanschluss ab.
- Lösen Sie die Muttern (**2**).
- Ziehen Sie den Brenner (**1**) vom Wärmetauscher ab.
- Prüfen Sie nach der Demontage den Brenner und den Brennraum auf Beschädigungen und Verschmutzungen und führen Sie, falls erforderlich, die Reinigung der Bauteile gemäß den folgenden Kapiteln durch.

8.6.2 Brennkammer reinigen

- Schützen Sie den heruntergeklappten Schaltkasten gegen Spritzwasser.
- Reinigen Sie den Brennraum mit einer handelsüblichen Essig-Essenz. Spülen Sie mit Wasser nach.

8.6.3 Brenner prüfen

Der Brenner ist wartungsfrei und braucht nicht gereinigt zu werden.

- Prüfen Sie die Oberfläche des Brenners auf Beschädigungen und tauschen Sie den Brenner ggf.

8.6.4 Brenner einbauen



Die Dichtung unter dem Brennerflansch muss bei Wartungs- und Servicearbeiten auf jeden Fall erneuert werden.

Den Sicherungsring, der die Dichtung außen umschließt, müssen Sie nach der Wartung wieder einsetzen.

- Stecken Sie die Zündleitung und die Erdleitung an und montieren Sie das Sicherungsblech der Zündelektrode.
- Legen Sie eine neue Dichtung in die Öffnung an der Unterseite der Gasarmatur ein.
- Schrauben Sie das Gasrohr wieder an die Unterseite Gasarmatur.
- Stecken Sie den Druckmessschlauch wieder auf der Oberseite der Gasarmatur auf.
- Stecken Sie den Luftansaugschlauch (1) auf den Gebläseanschluss und befestigen Sie ihn mit der Schelle.
- Stecken Sie die Kabel zum Gebläsemotor und zur Gasarmatur wieder auf.
- Öffnen Sie die Gaszufuhr zum Gerät.

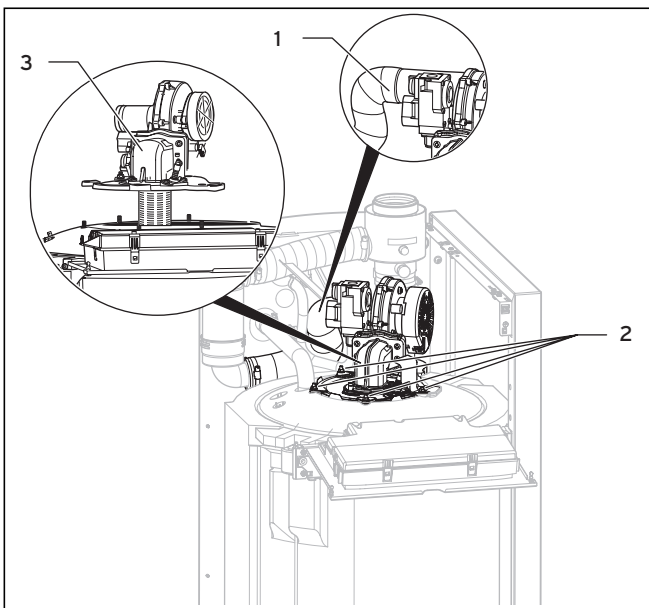


Abb. 8.2 Brenner einbauen

- Stecken Sie den Brenner (3) auf den Kesselkörper.
- Schrauben Sie die Muttern (2) mit 9 Nm über Kreuz fest.



Gefahr!

Lebensgefahr durch Gasaustritt!

Eine unsachgemäß ausgeführte Gasinstallation oder ein Defekt kann die Betriebssicherheit des Gerätes beeinträchtigen und zu Personen- und Sachschäden führen.

- Prüfen Sie das Gerät nach jeder Inspektion, Wartungen oder Reparaturen auf Gasdichtheit!

8.7 Siphon reinigen

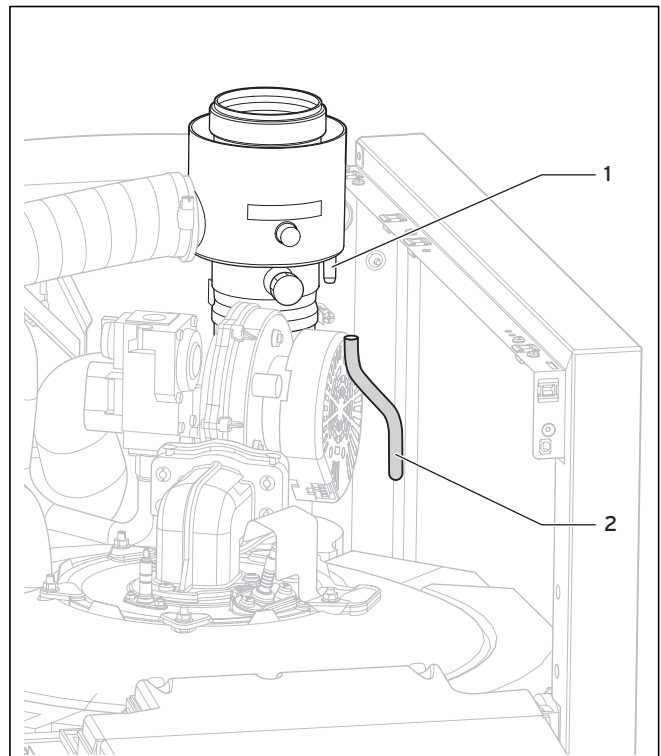


Abb. 8.3 Reinigung des Siphons

- Nehmen Sie den oberen Teil der Geräteverkleidung ab.
- Ziehen Sie die Spülleitung (2) vom Luft-/Abgasanschluss (1) ab.
- Schließen Sie einen Schlauch an die Spülleitung an und spülen Sie den Siphon durch.

8 Heizgerät warten

8.8 Heizgerät füllen/entleeren

8.8.1 Heizgerät und Heizungsanlage füllen

Für einen einwandfreien Betrieb der Heizungsanlage ist ein Anlagendruck zwischen 1,0 und 2,0 bar erforderlich.

- Füllen Sie Wasser nach, wenn der Anlagendruck unter diesen Wert sinkt (→ **Kap. 6.4.1**).

Bei einer Heizungsanlage über mehrere Stockwerke kann ein höherer Anlagendruck erforderlich sein.



Beachten Sie bei der Verwendung von Zusatzstoffen die Hinweise in **Kap. 6.4**.

- Informieren Sie den Benutzer über die Verhaltensweisen zum Frostschutz.

8.8.2 Heizgerät entleeren

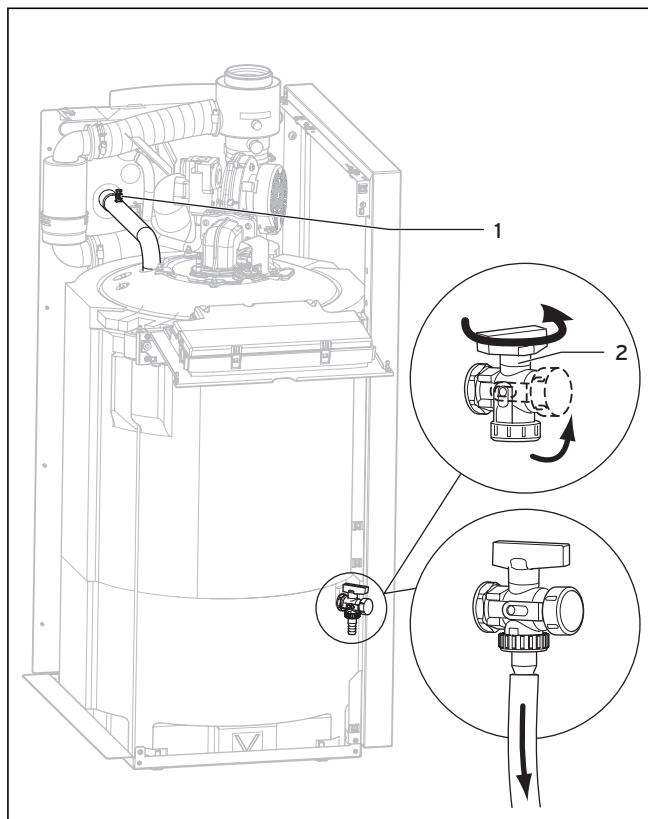


Abb. 8.4 Gerät heizungsseitig entleeren

- Schließen Sie die Wartungshähne.
- Nehmen Sie den unteren Teil der Geräteverkleidung ab.
- Schließen Sie einen Schlauch an den Kesselfüll- und Entleerungshahn (2) an.
- Öffnen Sie den Kesselfüll- und Entleerungshahn.
- Öffnen Sie das Entlüftungsventil (1) am Heizgerät, damit das Gerät vollständig entleert wird.

8.8.3 Heizungsanlage entleeren

- Befestigen Sie einen Schlauch an der Entleerungsstelle der Anlage.
- Bringen Sie das freie Ende des Schlauchs an eine geeignete Abflussstelle.
- Stellen Sie sicher, dass die Wartungshähne geöffnet sind.
- Öffnen Sie den Entleerungshahn.
- Öffnen Sie die Entlüftungsventile an den Heizkörpern. Beginnen Sie am höchstgelegenen Heizkörper und fahren Sie dann weiter von oben nach unten fort.
- Wenn das Wasser abgelaufen ist, schließen Sie die Entlüftungsventile der Heizkörper und den Entleerungshahn wieder.

8.9 Probetrieb durchführen



Gefahr!
Vergiftungsgefahr durch austretende Abgase!

Eine Fehlfunktion der Luft-/Abgasführungen kann zu Personen-, Sachschäden und Funktionsstörungen führen.

- Betreiben Sie das Gerät zu Prüfzwecken, zur Inbetriebnahme und zum Dauerbetrieb immer mit vollständig montiertem und geschlossenem Luft-/Abgas-System.
-

Nach Abschluss der Wartungsarbeiten müssen Sie folgende Überprüfungen durchführen:

- Überprüfen Sie alle Steuer-, Regel- und Überwachungseinrichtungen auf einwandfreie Funktion.
- Prüfen Sie Gerät und Abgasführung auf Dichtheit.
- Prüfen Sie Überzündung und regelmäßiges Flammenbild des Brenners.

Funktion der Heizung kontrollieren

- Kontrollieren Sie die Funktion der Heizung, indem Sie den Regler auf eine höhere gewünschte Temperatur einstellen. Die Pumpe für den Heizkreis muss anlaufen.

Funktion der Warmwasseraufbereitung kontrollieren

- Kontrollieren Sie die Funktion der Warmwasseraufbereitung indem Sie eine Wärmeanforderung durch einen angeschlossenen Warmwasserspeicher herbeiführen.

Wartung protokollieren

- Protokollieren Sie jede durchgeführte Wartung.

9 Störungen erkennen und beheben

9.1 Statusmeldungen ablesen

- Drücken Sie die Taste „i“, um den aktuellen Betriebsstatus abzulesen.
- Drücken Sie die Taste „i“ erneut, um den Anzeigezustand wieder zu verlassen.

In der folgenden Tabelle sind alle Parameter zusammengefasst.

Display	Statusmeldungen
	Heizbetrieb
S.00	kein Wärmebedarf
S.02	Wasserpumpenvorlauf
S.03	Zündvorgang
S.04	Brennerbetrieb
S.06	Lüfternachlauf
S.07	Wasserpumpennachlauf
S.08	Brennersperre nach Heizbetrieb
	Speicherladung
S.20	Wasserpumpenvorlauf
S.23	Zündvorgang
S.24	Brennerbetrieb
S.26	Lüfternachlauf nach Speicherladung
S.27	Wasserpumpennachlauf
S.28	Brennersperre nach Speicherladung (Taktunterdrückung)
	Sonderfälle der Statusmeldung
S.30	Raumthermostat 230V/24V blockiert Heizbetrieb
S.31	Sommerbetrieb aktiv oder eBus Regler oder Einbautimer blockiert Heizbetrieb
S.32	Wartezeit Lüfterdrehzahl (Drehzahlabweichung noch zu hoch)
S.34	Frostschutzbetrieb aktiv
S.36	Sollwertvorgabe des Stetigreglers < 20 °C , d.h. das externe Regelgerät blockiert den Heizbetrieb
S.39	Anlegethermostat hat angesprochen
S.40	Anzeige Notbetrieb aktiv; Gerät läuft im eingeschränkten Vaillant Komfortsicherung Modus. Entsprechender Fehlercode wird im Wechsel zur Statusmeldung angezeigt
S.41	Anlagendruck wasserseitig zu hoch
S.42	- Abgasklappenrückmeldung blockiert Brennerbetrieb (nur in Verbindung mit Zubehör) - Kondensatpumpe defekt -> Anforderung wird blockiert
S.49	Siphondruckdose hat ausgelöst, Wartezeit
S.59	Mindestumlaufwassermenge nicht erreicht (Blocktemperatur zu hoch)
S.60	Wartezeit nach Flammausfall

Tab. 9.1 Statusmeldungen

9.2 Diagnosemodus

Zum Ablesen des Betriebszustandes und zur Diagnose von Störungen können im Diagnosemodus verschiedene Parameter abgelesen werden.

- Drücken Sie die Tasten „i“ und „+“ gleichzeitig, um den Diagnosemodus aufzurufen.
- Wählen Sie mit den Tasten „+“ und „-“ den gewünschten Diagnosecode.
- Drücken Sie die Taste „i“, um den jeweiligen Wert anzuzeigen.

Display	Bedeutung	Einstellbereich und Werkseinstellung bei einstellbaren Parametern
d.0	Heizungsteillast, einstellbare Werte in kW	Werkseinstellung: maximale Leistung
d.1	Wasserpumpennachlaufzeit für Heizbetrieb	Einstellbereich: 2,3 ... 60 min; Werkseinstellung: 5 min
d.2	Maximale Brennersperrzeit bei 20 °C	Einstellbereich: 2 ... 60 min; Werkseinstellung: 20 min
d.4	Messwert der Speichertemperatur [°C]	
d.5	Sollwert der Vorlauftemperatur/Rücklauf [°C]	aktueller Sollwert, ermittelt aus Poti, Regler, Regelungsart
d.7	Speichersolltemperatur	(15 °C links, danach 40 °C bis d.20 (max. 70 °C))
d.8	Raumthermostat an Klemme 3-4	Anzeigewerte: 0 = geöffnet, kein Heizbetrieb ; 1 = geschlossen, Heizbetrieb
d.9	Vorlaufsolltemperatur [°C] vom externen Stetigregler an Klemme 7-8-9/eBus	Minimum aus ext. eBus Sollwert und Sollwert Kl. 7
d.10	interne Wasserpumpe	1 = ein, 0 = aus
d.11	externe Wasserpumpe	1 – 100 = ein, 0 = aus
d.12	Speicherladepumpe	1 – 100 = ein, 0 = aus
d.13	Zirkulationspumpe:	1 – 100 = ein, 0 = aus
d.14	Einstellung für drehzahlgesteuerte intern angeschlossene Pumpe	Einstellbereich: - = auto, 30 ... 100 % Festwert-Einstellung; Werkseinstellung: 0
d.15	Aktuelle Pumpenleistung der drehzahlgesteuerten Pumpe in %	
d.17	Regelungsart	0 = Vorlaufregelung, 1 = Rücklaufregelung; Werkseinstellung: 0
d.18	Pumpenbetriebsart (Nachlauf)	1 = Nachlauf (comfort); 3 = weiterlaufend (eco); Werkseinstellung: 1
d.20	Maximaler Einstellwert des Speichersollwert-Potis	Einstellbereich: 50 °C – 70 °C; Werkseinstellung: 65°C
d.22	externe Speicherladung, Klemme C1-C2	1 = ein, 0 = aus
d.23	Sommer-/Winterfunktion: 1=Winter, 0=Sommer	
d.25	Speicherladung/Warmstart durch Warmstartuhr Regler/timer freigegeben: 1 = ja, 0 = nein	default: freigegeben
d.26	internes Zubehörrelais an X6 (rosa Stecker)	1 = Zirkulationspumpe (werkseitig) 2 = externe Pumpe 3 = Speicherladepumpe 4 = Abgasklappe/Dunstabzugshaube; Achtung invers zu d27/28 5 = externes Gasventil 6 = externe Störmeldung
d.27	Umschalten Zubehörrelais 1 für Zubehör VR40	1 = Zirkulationspumpe (default) 2 = externe Pumpe 3 = Speicherladepumpe 4 = Abgasklappe/Dunstabzugshaube 5 = externes Gasventil 6 = externe Störmeldung
d.28	Umschalten Zubehörrelais 2 für Zubehör VR40	1 = Zirkulationspumpe 2 = externe Pumpe (default) 3 = Speicherladepumpe 4 = Abgasklappe/Dunstabzugshaube 5 = externes Gasventil 6 = externe Störmeldung
d.30	Steuersignal für Gasventile	0 = aus; 1 = ein
d.33	Drehzahlsollwert des Gebläses [10-1/min]	

Tab. 9.2 Diagnosewerte (Fortsetzung nächste Seite)

9 Störungen erkennen und beheben

Display	Bedeutung	Einstellbereich und Werkseinstellung bei einstellbaren Parametern, wenn Zubehör Rücklauffühler angeschlossen ist
d.34	Drehzahlwert des Gebläses in upm/10	
d.40	Vorlauftemperatur [°C]	
d.41	Rücklauftemperatur [°C]	
d.44	Istwert Ionisationsstrom	> 700 = keine Flamme, < 450 Flamme Je kleiner der Wert, desto bessere Flammerkennung
d.47	Außentemperatur [°C]	
d.50	Offset für Minimaldrehzahl in upm/10	Einstellbereich: -40 ... +40; Werkseinstellung: wird bei der Endprüfung für jedes Gerät eingestellt
d.51	Offset für Maximaldrehzahl in upm/10	Einstellbereich: -40 ... +40; Werkseinstellung: wird bei der Endprüfung für jedes Gerät eingestellt
d.54	Einschalthysterese	0 K – -10 K; Werkseinstellung: -2
d.55	Ausschalthysterese	0 K – 10 K; Werkseinstellung: 6
d.60	Anzahl der Abschaltungen durch Temperaturbegrenzer	
d.61	Anzahl der Feuerungsautomatstörungen = Anzahl der erfolglosen Zündungen im letzten Versuch	
d.63	Anzahl der Abschaltungen der Luftüberwachung	
d.64	mittlere Zündzeit in Sekunden	
d.65	maximale Zündzeit in Sekunden	
d.67	verbleibende Brennersperrzeit [min]	
d.68	Anzahl der erfolglosen Zündungen im 1. Versuch	
d.69	Anzahl der erfolglosen Zündungen im 2. Versuch	
d.71	Maximaler Sollwert Heizungsvorlauftemperatur einstellbar	Einstellbereich: 40 °C ... 85 °C; Werkseinstellung: 75 °C
d.72	Pumpennachlaufzeit nach der Ladung eines von der Elektronik geregelten Warmwasserspeichers	Einstellbereich: 0, 10, 20 ... 600 s Werkseinstellung: 300 s
d.73	Speicherladeoffset, Temperaturüberhöhung zwischen Speichersolltemperatur und Vorlaufsolltemperatur bei Speicherladung	0 ... 25 K; Werkseinstellung: 25 K
d.75	maximale Speicherladezeit eines Speichers ohne eigene Steuerung	Einstellbereich: 20, 21, ... 90 min; Werkseinstellung: 45 min
d.76	Heizkesseltyp	15 = ecoVIT
d.77	Speicherteillast (Speicherladeleistungsbegrenzung) in kW	Werkseinstellung Nennlast
d.78	Speicherladetemperaturbegrenzung (Vorlaufsolltemperatur im Speicherbetrieb) in °C	Einstellbereich: 55 °C bis 85 °C; Werkseinstellung: 80 °C
d.80	Anzahl der Heizbetriebsstunden	
d.81	Anzahl der Warmwasserbetriebsstunden	Hinweis: Nach einmaligem Drücken der Taste "i" werden die ersten 3 Ziffern, nach dem zweiten Drücken der Taste "i" die zweiten 3 Ziffern der 6-stelligen Zahl (Brennerstarts x 100) angezeigt.
d.82	Anzahl der Schaltspiele im Heizungsbetrieb	
d.83	Anzahl der Schaltspiele im Warmwasserbetrieb	
d.84	Wartungsanzeige: Anzahl der Stunden bis zur nächsten Wartung	Einstellbereich: 0 – 3000 h und "-" Werkseinstellung: "-" (300 entspricht 3000 h)
d.90	Digitaler Regler erkannt = 1, nicht erkannt = 0 (eBUS Adresse <= 10)	
d.91	Status DCF bei angeschlossenem Außenfühler mit DCF77-Empfänger 0: kein Empfang; 1: Empfang; 2: synchronisiert; 3: gültig	
d.93	Einstellung Gerätevariante DSN	VKK 226 = 1 VKK 286 = 2 VKK 366 = 3 VKK 476 = 4 VKK 656 = 5
d.95	Anzeige Softwareversion	1 = Version Elektronik, 2 = Version Anzeige- und Bedienteil
d.96	Werkseinstellung (Rücksetzen einstellbarer Parameter auf Werkseinstellungen)	Einstellbereich: 0 = aus, 1 = ein (Rücksetzen), Werkseinstellung: 0
d.97	Aktivierung der Fachhandwerkerebene	Servicecode: 17
d.98	Telefonnummer beim Klartextdisplay	Eingabemöglichkeit für die Telefonnummer, die bei Störung angezeigt werden soll
d.99	Sprache beim Klartextdisplay	

Tab. 9.2 Diagnosewerte (Fortsetzung)

9.3 Fehlermeldungen

Eine Störung wird auf dem Display durch ein „F“ mit folgender Ziffer angezeigt. Zusätzlich wird das Symbol „durchgestrichene Flamme“ dargestellt.

Fehler Nr. "F.."	Beschreibung	mögliche Ursache
0	Unterbrechung Vorlauffühler	
10	Kurzschluss Vorlauffühler	
13	Kurzschluss Speicherfühler	
20	Sicherheitstemperaturbegrenzer hat ausgelöst	
22	Wasserdruck zu gering, Wassermangel	Wasserdruck unter 0,3 bar
27	"Fremdlicht"	Flamme wird erkannt bei geschlossenem Gasventil, Elektronikfehler
28	Keine Flamme beim Start	Gasversorgung fehlt, Zündung oder Flammerkennung defekt
29	Flammverlust im Betrieb	Fehler in Gasversorgung,
32	Drehzahlabweichung zu groß, Lüfterdrehzahl außer Toleranz	Kabelbaumfehler, Lüfterfehler
37	im Notlauf, Anhebung der minimalen Drehzahl	zeitweilige Probleme im Luftweg
42	Kodierwiderstand Kurzschluss	Kodierwiderstand Kurzschluss oder Fehler im Kabelbaum
43	Kodierwiderstand unterbrochen	Kodierwiderstand unterbrochen oder Kabelbaum defekt
49	eBus Spannung kurzgeschlossen	z. B. VRC 630/620 verpolt angeschlossen oder Netdialog falsch angeschlossen
50	Fehler Abgasdruckdose	Abgassystem verstopft
61	Fehler Gasventilansteuerung	Elektronikdefekt
62	Fehler Gasventilabschaltung	Elektronikdefekt bzw. Flamme 4 s nach Gasabspernung noch erkannt
63	EEPROM Fehler	Elektronikdefekt
64	ADC Fehler	Elektronikdefekt oder Kurzschluss in sicherheitsrelevantem Fühler
65	Elektroniktemperatur (ASIC) zu hoch	Elektronikdefekt
67	Elektronikfehler	Leiterplatte defekt
70	DSN Fehler	Kennung Elektronik und Display stimmen nicht überein
73	Wasserdrucksensorfehler	Drucksensor nicht angeschlossen oder kurzgeschlossen
74	Wasserdrucksensorfehler	Drucksensor defekt oder Kabelunterbrechung
82	Notlaufprogramm	Fehler Fremdstromanode actoSTOR

Tab. 9.3 Fehlermeldungen

9 Störungen erkennen und beheben

9.4 Heizgerät nach Abschaltung durch den Sicherheitstemperaturbegrenzer entriegeln

Wenn der Fehlercode „F.20“ angezeigt wird, hat der Sicherheitstemperaturbegrenzer (STB) den Gas-Heizkessel wegen zu hoher Temperatur automatisch abgeschaltet.

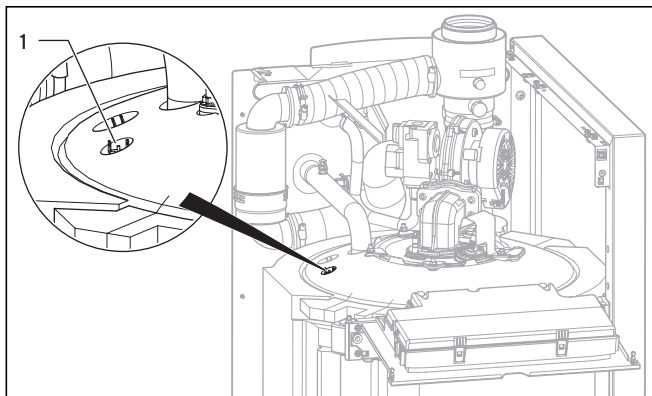


Abb. 9.1 Sicherheitstemperaturbegrenzer entriegeln

Zum Entriegeln des Sicherheitstemperaturbegrenzers gehen Sie folgendermaßen vor:

- Nehmen Sie die Frontverkleidung ab.
- Drücken Sie den Stift (1), um den Sicherheitstemperaturbegrenzer zu entriegeln.
- Führen Sie nach dem Auslösen des Sicherheitstemperaturbegrenzers immer eine Fehlersuche durch und beseitigen Sie die Störung.

9.5 Störung des Gas-Heizkessels

Keine Anzeige im Display

Geht der Gas-Heizkessel nicht in Betrieb und erscheint auf dem Display am Bedienfeld keine Anzeige, kontrollieren Sie zunächst folgende Punkte:

- Liegen am türkisfarbenen Stecker 230 V/50 Hz an?
- Ist der Hauptschalter eingeschaltet?



Gefahr!

Lebensgefahr durch Stromschlag an spannungsführenden Anschlüssen!

Die Sicherung 4 AT liegt an 230 V.

- Schalten Sie vor Arbeiten am Gerät immer die Stromzufuhr zum Gerät ab und sichern Sie diese gegen unbefugtes Wiedereinschalten!

- Prüfen Sie die Sicherung 4 AT auf der Leiterplatte im Schaltkasten und ersetzen Sie sie ggf.

Gas-Heizkessel reagiert nicht auf Regelgerät calorMATIC 430, 630 oder auroMATIC 620

- Prüfen Sie die Verbindung zwischen den Anschlüssen „Bus“ in Regler und Gas-Heizkessel.
- Schalten Sie den VRC 630 oder VRS 620 aus und wieder ein, damit er die Busteilnehmer neu einliest.

Gas-Heizkessel reagiert nicht auf 2-Punkt-Regelung

- Messen Sie am System ProE, ob der Schaltkontakt zwischen Klemme 3 und 4 vom externen Regler geschlossen wurde.



Wenn Sie zwischen Klemme 3 und 4 eine Brücke setzen und der ecoVIT exklusiv in Betrieb geht, dann müssen Sie den externen Regler kontrollieren.

Gas-Heizkessel reagiert nicht auf Warmwasseranforderung

- Kontrollieren Sie die Einstellungen des Regelgerätes.
- Kontrollieren Sie die Ladepumpe.
- Kontrollieren Sie die Einstellungen der Speichersollwerte im DIA-System.

10 Kundendienst und Garantie

10.1 Werkskundendienst (Deutschland)

Vaillant Profi-Hotline

0 18 05/999-120

(0,14 €/Min. aus dem deutschen Festnetz, abweichende Preise für Mobilfunkteilnehmer. Ab 01.03.2010 Mobilfunkpreis max. 0,42 €/Min.)

10.2 Vaillant Werkskundendienst GmbH (Österreich)

365 Tage im Jahr, täglich von 0 bis 24.00 Uhr erreichbar, österreichweit zum Ortstarif:

Telefon 05 7050 - 2000

10.3 Vaillant GmbH Werkskundendienst (Schweiz)

Dietikon

Telefon: (044) 744 29 -39

Telefax: (044) 744 29 -38

Fribourg:

Téléfon: (026) 409 72 -17

Téléfax: (026) 409 72 -19

Vaillant GmbH

Postfach 86 Riedstrasse 12

CH-8953 Dietikon 1/ZH

Telefon: (044) 744 29 -29

Telefax: (044) 744 29 -28

Rte du Bugnon 43

CH-1752 Villars-sur-Glâne

Téléfon: (026) 409 72 -10

Téléfax: (026) 409 72 -14

10.4 Kundendienst (Belgien)

Vaillant SA-NV

Rue Golden Hopestraat 15

1620 Drogenbos

Tel : 02 / 334 93 52

10.5 Herstellergarantie (Deutschland, Österreich)

Herstellergarantie gewähren wir nur bei Installation durch einen anerkannten Fachhandwerksbetrieb.

Dem Eigentümer des Gerätes räumen wir diese Herstellergarantie entsprechend den Vaillant Garantiebedingungen ein (für Österreich: Die aktuellen Garantiebedingungen sind in der jeweils gültigen Preisliste enthalten - siehe dazu auch www.vaillant.at). Garantiearbeiten werden grundsätzlich nur von unserem Werkskundendienst (Deutschland, Österreich) ausgeführt. Wir können Ihnen daher etwaige Kosten, die Ihnen bei der Durchführung von Arbeiten an dem Gerät während der Garantiezeit entstehen, nur dann erstatten, falls wir Ihnen einen entsprechenden Auftrag erteilt haben und es sich um einen Garantiefall handelt.

10.6 Werksgarantie (Schweiz)

Werksgarantie gewähren wir nur bei Installation durch einen anerkannten Fachhandwerksbetrieb. Dem Eigentümer des Gerätes räumen wir eine Werksgarantie entsprechend den landesspezifischen Vaillant Geschäftsbedingungen und den entsprechend abgeschlossenen Wartungsverträgen ein.

Garantiearbeiten werden grundsätzlich nur von unserem Werkskundendienst ausgeführt.

10.7 Werksgarantie (Belgien)

Die N.V. VAILLANT gewährleistet eine Garantie von 2 Jahren auf alle Material- und Konstruktionsfehler ihrer Produkte ab dem Rechnungsdatum. Die Garantie wird nur gewährt, wenn folgende Voraussetzungen erfüllt sind:

1. Das Gerät muss von einem qualifizierten Fachmann installiert worden sein. Dieser ist dafür verantwortlich, dass alle geltenden Normen und Richtlinien bei der Installation beachtet wurden.
2. Während der Garantiezeit ist nur der Vaillant Werkskundendienst autorisiert, Reparaturen oder Veränderungen am Gerät vorzunehmen. Die Werksgarantie erlischt, wenn in das Gerät Teile eingebaut werden, die nicht von Vaillant zugelassen sind.
3. Damit die Garantie wirksam werden kann, muss die Garantiekarte vollständig und ordnungsgemäß ausgefüllt, unterschrieben und ausreichend frankiert spätestens fünfzehn Tage nach der Installation an uns zurückgeschickt werden.

Während der Garantiezeit an dem Gerät festgestellte Material- oder Fabrikationsfehler werden von unserem Werkskundendienst kostenlos behoben. Für Fehler, die nicht auf den genannten Ursachen beruhen, z. B. Fehler aufgrund unsachgemäßer Installation oder vorschriftswidriger Behandlung, bei Verstoß gegen die geltenden Normen und Richtlinien zur Installation, zum Aufstell-

10 Kundendienst und Garantie

11 Recycling und Entsorgung

raum oder zur Belüftung, bei Überlastung, Frosteinwirkung oder normalem Verschleiß oder bei Gewalteinwirkung übernehmen wir keine Haftung. Wenn eine Rechnung gemäß den allgemeinen Bedingungen des Werkvertrages ausgestellt wird, wird diese ohne vorherige schriftliche Vereinbarung mit Dritten (z. B. Eigentümer, Vermieter, Verwalter etc.) an den Auftraggeber oder/und den Benutzer der Anlage gerichtet; dieser übernimmt die Zahlungsverpflichtung. Der Rechnungsbetrag ist dem Techniker des Werkskundendienstes, der die Leistung erbracht hat, zu erstatten. Die Reparatur oder der Austausch von Teilen während der Garantie verlängert die Garantiezeit nicht. Nicht umfasst von der Werksgarantie sind Ansprüche, die über die kostenlose Fehlerbeseitigung hinausgehen, wie z. B. Ansprüche auf Schadenersatz. Gerichtsstand ist der Sitz unseres Unternehmens. Um alle Funktionen des Vaillant Gerätes auf Dauer sicherzustellen und um den zugelassenen Serienzustand nicht zu verändern, dürfen bei Wartungs- und Instandhaltungsarbeiten nur Original Vaillant Ersatzteile verwendet werden!

11 Recycling und Entsorgung

Bei Vaillant Produkten ist späteres Recycling bzw. die Entsorgung bereits Bestandteil der Produktentwicklung. Vaillant Werksnormen legen strenge Anforderungen fest.

Bei der Auswahl der Werkstoffe werden die stoffliche Wiederverwertbarkeit, die Demontierbarkeit und Trennbarkeit von Werkstoffen und Baugruppen ebenso berücksichtigt wie Umwelt- und Gesundheitsgefahren beim Recycling und bei der Entsorgung der unvermeidbaren Anteile nicht verwertbarer Reststoffe.

11.1 Gerät

Der Vaillant Gas-Heizkessel mit Brennwerttechnik ecoVIT exklusiv besteht zu 92 % aus metallischen Werkstoffen, die in Stahl- und Hüttenwerken wieder eingeschmolzen werden können und dadurch nahezu unbegrenzt wieder verwertbar sind.

Das zur Isolierung des Speichers und anderer Bauteile verwendete EPS (Styropor)[®] EPP ist recyclefähig und FCKW-frei.

Die verwendeten Kunststoffe sind gekennzeichnet, so dass Sortierung und die sortenreine Trennung der Materialien beim Recycling vorbereitet sind.

11.2 Verpackung

Vaillant hat die Transportverpackungen der Geräte auf das Notwendige reduziert. Bei der Auswahl der Verpackungsmaterialien wird konsequent auf die mögliche Wiederverwertung geachtet.

Die hochwertigen Kartonagen sind schon seit langem ein begehrter Sekundärrohstoff der Pappe- und Papierindustrie.

Das verwendete EPS und EPP (Styropor)[®] ist zum Transportschutz der Produkte erforderlich. EPS ist recyclefähig und FCKW-frei.

Auch die Folien und Umreifungsbänder sind aus recyclefähigem Kunststoff.

12 Technische Daten

	Bedingung	Einheit	VKK 226/4	VKK 286/4	VKK 366/4	VKK 476/4	VKK 656/4
Nennwärmeleistungsbereich Heizung	80/60	kW	7,5 - 21,3	8,2 - 26,2	11,2 - 34,0	14,6 - 43,6	21,3 - 60,1
	60/40	kW	7,9 - 22,4	8,7 - 27,5	11,7 - 35,7	15,3 - 46,0	22,4 - 63,2
	50/30	kW	8,0 - 22,9	8,8 - 28,1	12,0 - 36,4	15,6 - 46,8	22,9 - 64,5
	40/30	kW	8,2 - 23,5	9,1 - 28,9	12,3 - 37,5	16,1 - 48,2	23,5 - 66,3
max. Nennwärmebelastung	Hi	kW	22,0	27,0	35,0	45,0	62,0
min. Nennwärmebelastung	Hi	kW	7,7	8,5	11,5	15,0	22,0
Kategorie			$I_{2ELL}, I_{2H}, I_{2E(S)B}$				
Anschlussdruck	G20, G25	mbar	20/25				
Anschlusswert (15 °C, 1013 mbar)	G20	m³/h	2,3	2,9	3,7	4,8	6,6
	G25	m³/h	2,7	3,3	4,3	5,5	7,6
Abgasmassenstrom (G20)	Qmin	g/s	3,9	4,2	5,3	6,9	9,2
	Qmax	g/s	10,0	12,2	15,8	20,3	27,8
Abgastemperatur (bei tV/tR = 80/60 °C)	min.	°C	62				
	max.	°C	70	75	75	75	85
Nenn-CO ₂	Qmin	Vol%	8,8	8,9	8,9	8,9	9,0
	Qmax	Vol%	9,2				
NOx-Klasse			5				
NOx-Emission (DIN EN 483)		mg/kWh	< 60				
CO-Emission		mg/kWh	< 15				
Heizung							
Nennwirkungsgrad (stationär)	80/60	%	97,0				
	60/40	%	102,0				
	50/30	%	104,0				
	40/30	%	107,0				
Normnutzungsgrad (bezogen auf Einstellung auf Nennwärmeleistung) (DIN 4702, T8)	75/60	%	107,0				
	40/30	%	109,0				
30 %-Wirkungsgrad (DIN EN 483)		%	108				
Sternebewertung WR			****				
max. Vorlauftemperatur		°C	85				
einstellbare Vorlauftemperatur (Werkseinstellung 75 °C)		°C	40 - 85				
max. Betriebsdruck		bar	3				
Heizkesselinhalt		l	100	100	89	85	85
Nennumlaufwassermenge	$\Delta t = 20K$	l/h	860	1160	1505	1935	2650
Druckverlust	$\Delta t = 20K$	mbar	3,5	6,0	10,0	17,0	43,0
Kondenswassermenge	40/30	l/h	2,2	3,0	3,5	4,2	7,1
Bereitschaftswärmeaufwand Heizung	70 °C	kWh/d	3,4				

Tab. 12.1 Technische Daten (Fortsetzung nächste Seite)

12 Technische Daten

	Bedingung	Einheit	VKK 226/4	VKK 286/4	VKK 366/4	VKK 476/4	VKK 656/4
Elektrische Ausrüstung							
Nennspannung		V / Hz	230/50				
max. elektr. Leistungsaufnahme		W	45	45	45	90	110
elektr. Leistungsaufnahme Stand-by		W	8				
Schutzart			IP20				
eingeb. Sicherungen			T4D oder T4H				
Abmessungen und Gewichte							
Höhe		mm	1257				
Breite		mm	570				
Tiefe		mm	691				
Montagegewicht		kg	100	100	110	120	120
Gewicht betriebsbereit		kg	210	235	255	320	320
Heizungsanschluss			Rp1				
Kondensatanschluss		Ø mm	21				
Gasanschluss			R3/4				
Abgas-/Zuluftstutzen		mm	80/125				
Sonstiges							
zulässige Installationsarten			C13x, C33x, C43x, C53x, C83x, C93x, B23, B23P, B33, B33P				
CE-Registrier-Nr. (PIN)			CE-0085BU0038				

Tab. 12.1 Technische Daten (Fortsetzung)

Stichwortverzeichnis

A		H	
Abdeckblech demontieren	15	Heizgerät füllen/entleeren.....	46
Abgasgeruch.....	6	Heizung anschließen.....	17
Abmessungen.....	14	Heizung befüllen.....	34
Anfahrverhalten.....	41	Heizungsanlage entleeren.....	46
Anlage füllen.....	31	Heizungsanlage füllen.....	46
Anpassung an Heizungsanlage	38	Heizungsteillast.....	41
Anschlussdruck prüfen	36	Heizwasser	31
Anschlüsse	11	I	
Anschlussverdrahtung im Schaltkasten	21	In Betrieb nehmen.....	27
Artikelnummern.....	4	Installation.....	15
Aufbau und Funktion	9	Intermittierende Betriebsart	41
Aufstellort	12	Interne Verdrahtung.....	23
Ausstattung.....	9	K	
B		Kesselvorlauftemperatur.....	40
Bestimmungsgemäße Verwendung	5	Kondenswasser-Ablaufleitung montieren	20
Betreiber unterrichten	37	Kundendienst.....	53
Betriebsarten.....	41	L	
Betriebsstundenanzeige	42	Lieferumfang.....	12
Brenner ausbauen.....	44	Luft-/Abgasführung montieren	19
Brenner einbauen.....	45	M	
Brenner prüfen.....	44	Mindestabstände.....	13
Brenner warten.....	44	Mitgeltende Unterlagen	3
Brennkammer reinigen	44	Montage	12
C		N	
CE-Kennzeichnung	4	Netzzuleitung anschließen.....	22
CO ₂ -Gehalt einstellen.....	36	Normen	7
CO ₂ -Gehalt prüfen	36	Notfall.....	6
Comfort-Mode	41	P	
D		Probetrieb.....	47
Diagnosecode einstellen.....	38	Pumpenbetriebsarten.....	41
Diagnosemodus.....	38, 49	Pumpennachlaufzeit	40
Diagnosewerte	49	R	
E		Recycling	54
Eco-Mode	41	Regelgerät anschließen	25
Elektrischer Anschluss.....	21	Richtlinien.....	7
Elektrische Zubehöre anschließen.....	23	S	
Emissions-Messung	42	Schornsteinfegerbetrieb.....	42
Entsorgung.....	54	Service-Code.....	38
F		Sicherheits- und Warnhinweise.....	5
Fehlermeldungen.....	51	Sicherheitstemperaturbegrenzer.....	52
Funktion kontrollieren.....	47	Siphon füllen.....	20, 34
Funktionselemente.....	10	Siphon reinigen	45
Funktionsmenü.....	28	Sperrzeit	41
G		Störungen.....	48
Garantie	53	Symbole	3
Gas anschließen	16		
Gaseinstellung prüfen	35		
Gasfließdruck prüfen	36		
Gasgeruch.....	6		
Gesetze.....	7		

T	
Technische Daten	55
Typenbezeichnung	4
Typenschild	4
V	
Verkleidungsblech	16
W	
Warmwasserspeicher anschließen	18
Wartung	42
Wartungsarbeiten	43
Weiterlaufende Betriebsart	41
Werkseitige Einstellung	35
Werkseitige Gaseinstellungen	37
Z	
Zubehöre	12
Zusatzstoffe im Heizwasser	31

Vaillant GmbH

Riedstrasse 12 ■ Postfach 86 ■ CH-8953 Dietikon 1 ■ Tel. 044 744 29 29
Fax 044 744 29 28 ■ Kundendienst Tel. 044 744 29 39 ■ Telefax 044 744 29 38
Techn. Vertriebsupport Tel. 044 744 29 19 ■ info@vaillant.ch ■ www.vaillant.ch
www.vaillantarena.ch

Vaillant Austria GmbH

Forchheimergasse 7 ■ A-1230 Wien ■ Telefon 05/7050-0
Telefax 05/7050-1199 ■ www.vaillant.at ■ info@vaillant.at

N.V. Vaillant S.A.

Rue Golden Hopestraat 15 ■ B-1620 Drogenbos ■ Tel. 02/334 93 00
Fax 02/334 93 19 ■ www.vaillant.be ■ info@vaillant.be

Vaillant GmbH

Berghauser Str. 40 ■ 42859 Remscheid ■ Telefon 0 21 91/18-0
Telefax 0 21 91/18-28 10 ■ www.vaillant.de ■ info@vaillant.de